

NHA-U-WMT Wandmontageset

www.boschsecurity.nl



BOSCH

Technologie voor het leven

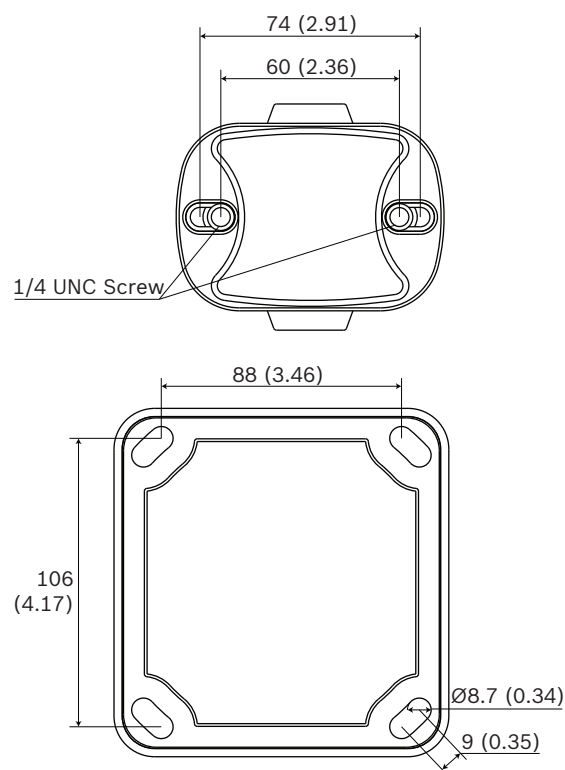
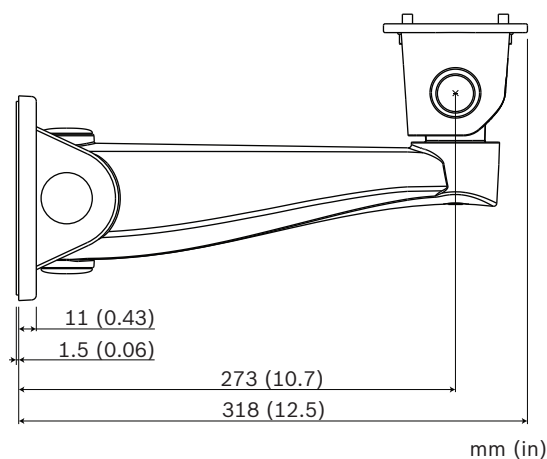


- ▶ Robuuste constructie
- ▶ Eenvoudige installatie
- ▶ Holle kern voor een kabelloos uiterlijk
- ▶ Sterke verankering met 4 bouten

Deze eenvoudig te installeren en robuuste wandmontagebeugel is speciaal ontworpen voor camerabehuizingen. Het ontwerp biedt de mogelijkheid om bedrading volledig weg te werken voor maximale bescherming en perfecte uitstraling.

Installatie/configuratie

Afmetingen



Meegeleverde onderdelen

De verpakking bevat:

Aantal	Component
1	Wandmontagebeugel
1	Beknopte installatiehandleiding
1	Zeskantige steeksleutel
4	Schroeven (ST6x40)
4	Pluggen (Ø10)
4	Schroeven (M8x25)
4	Ringen (M8)
4	Ringen (M6)

Technische specificaties

Constructiemateriaal	Aluminiumlegering
Afwerking	RAL 9003 signaalwit

Bestelinformatie

NHA-U-WMT Wandmontageset
Universele wandmontagebeugel
Opdrachtnummer **NHA-U-WMT**

Vertegenwoordigd door:

Europe, Middle East, Africa:
Bosch Security Systems B.V.
P.O. Box 80002
5600 JB Eindhoven, The Netherlands
Phone: + 31 40 2577 284
emea.securitysystems@bosch.com
emea.boschsecurity.com

Germany:
Bosch Sicherheitssysteme GmbH
Robert-Bosch-Ring 5
85630 Grasbrunn
Germany
www.boschsecurity.com