

# FLEXIDOME IP panoramic 7000 IC

www.boschsecurity.fr



**BOSCH**

Des technologies pour la vie



- ▶ Détecteur 12 MP / 30 ips pour des détails subtils avec fonctionnement fluide
- ▶ Déformation d'angle ou côté client pour une intégration facile
- ▶ Intelligent Video Analytics sur vue panoramique complète
- ▶ Conception esthétique et discrète, montage encastré
- ▶ Peut être peint facilement pour une installation discrète

Cette caméra discrète et esthétique se fixe sur un mur ou un plafond. Son couvercle, qui peut être peint facilement, se fond dans presque tous les environnements. Le détecteur 12 MP fonctionnant à 30 ips offre une surveillance panoramique complète avec une zone de couverture intégrale, des détails subtils et des vitesses élevées. La caméra offre un aperçu global de la situation et des vues E-PTZ simultanées en haute résolution.

### Versions

La version 360° de la caméra, dans un montage central au plafond, offre une couverture complète de mur à mur. La version 180° présente une résolution effective plus élevée et elle est idéale pour un montage mural ou un montage au plafond dans les couloirs.

### Déformation

L'objectif capture une image circulaire. Notre logiciel de déformation transforme l'image circulaire en plusieurs vues rectangulaires différentes non distordues. Pour faciliter l'intégration système, vous pouvez choisir la déformation d'angle dans la caméra ou une déformation côté client sur une plateforme externe.

Le logiciel Video Security Client disponible gratuitement auprès de Bosch fournit des fonctions avancées de déformation côté client.

### Vue d'ensemble du système

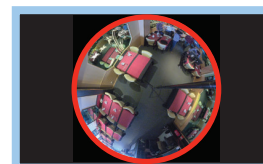
#### Avantages de la surveillance panoramique

La surveillance panoramique offre une couverture à 180° ou 360° de la zone déterminée. Étant donné que nos caméras panoramiques couvrent une zone complète, elles offrent un aperçu global complet de la situation et elles sont idéales pour le suivi d'un mouvement dans un balayage continu.

180°



360°



Ces caméras panoramiques augmenteront considérablement les fonctionnalités de tout système de surveillance haut de gamme, en particulier si elles

sont couplées à la fonctionnalité Intelligent Video Analytics, par exemple, pour le comptage de personnes ou le déclenchement d'alarme basé sur des règles complexes.

La fonctionnalité Intelligent Video Analytics permet de surveiller en continu l'image continue afin que vous puissiez encore recevoir les alarmes même lorsque vous êtes en zoom avant sur une région particulière.

## Fonctions de base

### Détecteur 12 MP à 30 ips

L'ultra haute résolution du détecteur 12 MP associée à une cadence d'image exceptionnelle de 30 ips rendent cette caméra unique dans le domaine de la capture d'image panoramique. Les mouvements sont plus fluides et la fonction E-PTZ produit des images plus détaillées.

La résolution effective est de 8 MP pour la version 180° et de 7 MP pour la version 360°.

### Vision panoramique et Intelligent Video Analytics

La caméra utilise la dernière génération du logiciel Bosch Intelligent Video Analytics (IVA). La technologie IVA associée à une vision panoramique complète constitue un outil de surveillance extrêmement puissant qui améliore encore davantage l'aperçu global de la situation. Grâce à la fonction Intelligent Tracking, le suivi des mouvements peut être effectué dans le cercle d'image continu. Il n'est pas nécessaire de transférer le suivi d'une caméra vers une autre, ce qui simplifie grandement l'analyse des mouvements. Le système détecte, suit et analyse les objets en toute fiabilité et vous alerte en cas de déclenchement d'alarmes prédéfinies. Grâce à l'association judicieuse d'un ensemble de règles d'alarme, les tâches complexes deviennent simples et les fausses alarmes sont réduites au minimum.

Intelligent Video Analytics apporte également sens et structure à votre vidéo grâce à l'ajout de métadonnées. Des métadonnées sont générées depuis le cercle d'image continu et aussi séparément sur le canal E-PTZ. Vous pouvez extraire rapidement les images pertinentes parmi les nombreuses heures de vidéo stockées. Les métadonnées peuvent également être utilisées pour fournir des preuves judiciaires irréfutables ou pour optimiser des processus d'entreprise en fonction du nombre de personnes ou des informations de densité d'une foule.

### Déformation côté client

Grâce à la déformation côté client, la caméra diffuse une seule image circulaire non déformée à 30 ips. La déformation est effectuée à l'aide de notre logiciel de déformation qui est installé sur le PC, lequel propose plusieurs modes d'affichage ou la possibilité de choisir une solution logicielle de déformation côté client tierce.

### Déformation d'angle

La déformation d'angle dans la caméra fournit trois canaux vidéo distincts simultanés à 12,5 ips :

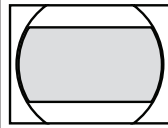
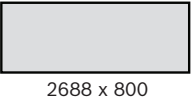
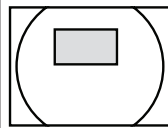
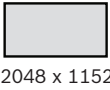
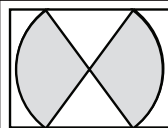

- Image continue (vidéo canal 1)
- Mode d'affichage déformé (vidéo canal 2)
- E-PTZ (vidéo canal 3)

Différents modes d'affichage peuvent être sélectionnés pour la vidéo canal 2. Votre sélection dépend de la résolution dont vous avez besoin et de la manière dont vous souhaitez afficher l'image déformée.

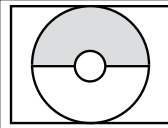
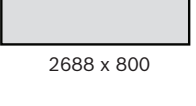
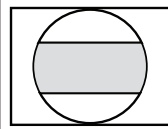
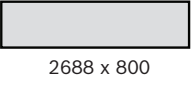
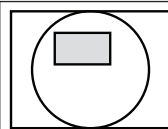
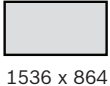
### Modes d'affichage

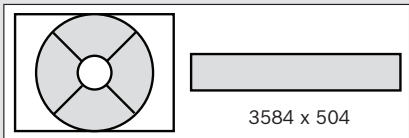
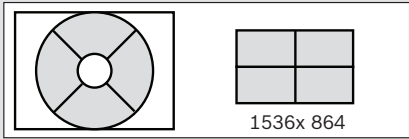
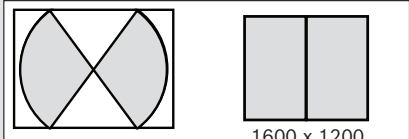
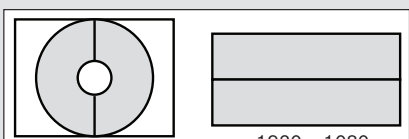
Les modes d'affichage suivants peuvent être sélectionnés à 12,5 ips avec une déformation d'angle ou à 30 ips avec notre déformation côté client.

Avec la version d'objectif 180°, vous pouvez sélectionner l'un des modes d'affichage suivants pour le second canal :

Version objectif 180°	Découpe d'image complet et image affichée
Vue panoramique	  2688 x 800
Vue E-PTZ	  2048 x 1152
Vue couloir	  1600 x 1200

Avec la version d'objectif 360°, vous pouvez sélectionner l'un des modes d'affichage suivants pour le second canal :

Version objectif 360°	Découpe d'image complet et image affichée
Vue panoramique (montage au plafond)	  2688 x 800
Vue panoramique (montage mural)	  2688 x 800
Vue E-PTZ	  1536 x 864

Version objectif 360°	Découpe d'image complet et image affichée
Vue panoramique complète	 3584 x 504
Vue quadravision	 1536x 864
Vue couloir	 1600 x 1200
Vue panoramique double	 1920 x 1080

### Couverture DORI

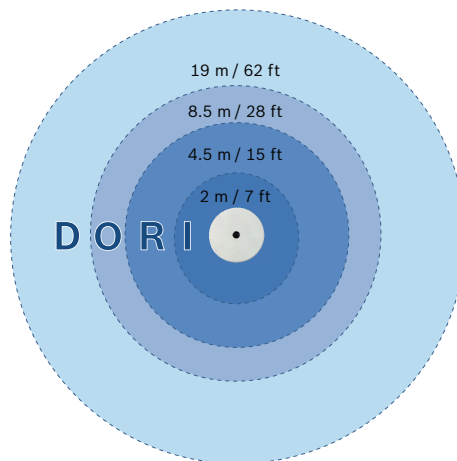
DORI (Détection, Observation, Reconnaissance, Identification) est un système standard (EN-62676-4) pour définir la capacité d'une caméra à distinguer les personnes ou les objets au sein d'une zone couverte. La distance maximum à laquelle une combinaison caméra/objectif peut respecter ces critères est indiquée ci-dessous :

Pour des applications de montage en hauteur, les valeurs DORI d'image de centrage sont :

DORI	Distance de l'objet - 180°	Distance de l'objet - 360°
Détection	55 m	42 m
Observation	22 m	16,5 m
Reconnaissance	10,5 m	8,5 m
Identification	5,5 m	4 m

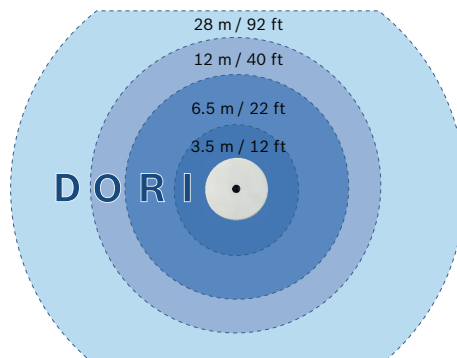
Lorsqu'elle est installée à une hauteur de 3 m, la version 360° de la caméra a le rayon de couverture suivant pour les quatre niveaux :

DORI	Définition DORI	Rayon de couverture
Détection	25 px/m	19 m
Observation	63 px/m	8,5 m
Reconnaissance	125 px/m	4,5 m
Identification	250 px/m	2 m



Lorsqu'elle est installée à une hauteur de 3 m, la version 180° de la caméra a le rayon de couverture suivant pour les quatre niveaux :

DORI	Définition DORI	Rayon de couverture
Détection	25 px/m	28 m
Observation	63 px/m	12 m
Reconnaissance	125 px/m	6,5 m
Identification	250 px/m	3,5 m



### E-PTZ et régions d'intérêt

Les commandes électroniques de caméra mobile (orientation, inclinaison et zoom électroniques) à distance vous permettent de sélectionner des zones spécifiques de l'image continue. Ces régions d'intérêt peuvent être aisément définies, ce qui permet une surveillance distincte de la partie la plus intéressante d'une scène. La résolution élevée garantit qu'il n'y a pas de perte des détails même avec le zoom électronique.

La fonction E-PTZ d'une caméra panoramique présente quelques avantages sur les caméras PTZ normales. Il n'y a pas de mouvement de caméra de sorte que celle-ci n'attire pas l'attention ou ne semble pas intrusive. L'aperçu global de la situation est toujours maintenu même en cas de zoom sur un objet d'intérêt

particulier. La fonction E- PTZ fluide facilite la navigation, et des présélections sont disponibles comme sur les caméras PTZ classiques.

#### Enregistrez exactement ce que vous voulez

La caméra fournit l'image circulaire pleine résolution pour l'enregistrement, même si vous affichez uniquement une partie de la scène. Cela signifie que vous pouvez toujours effectuer une déformation rétrospective et des analyses sur la zone complètement couverte, puis effectuer un zoom sur la région ou l'objet d'intérêt.

Avec la déformation d'angle, vous pouvez aussi enregistrer uniquement les parties pertinentes de la scène, ce qui permet de réduire grandement les débits binaires.

#### Intelligent Dynamic Noise Reduction

Les scènes calmes comportant peu ou pas de mouvements nécessitent un débit binaire plus faible. En faisant la distinction entre les bruits et les informations pertinentes, la fonctionnalité Intelligent Dynamic Noise Reduction réduit le débit binaire jusqu'à 50 %. Dans la mesure où le bruit est réduit à la source lors de la capture d'image, le débit binaire plus faible n'a pas d'impact négatif sur la qualité vidéo. La fonction Intelligent Dynamic Noise Reduction règle le filtrage spatio-temporel (3DNR) en fonction de l'analyse intelligente du contenu de la scène. Le filtrage temporel de compensation de mouvement (MCTF, Motion Compensated Temporal Filtering) réduit l'effet de flou généralement associé au filtrage temporel standard. La qualité d'image des objets se déplaçant rapidement est maintenue, de même que l'optimisation du débit binaire.

#### Encodage basé sur la zone

L'encodage basé sur la zone réduit également la bande passante. Des paramètres de compression peuvent être sélectionnés pour un maximum de huit régions définies par l'utilisateur. Cela permet de compresser fortement les régions sans intérêt, laissant plus de bande passante pour des parties importantes de la scène.

L'encodage basé sur la zone n'est disponible qu'avec la déformation côté client.

#### Profil optimisé pour le débit binaire

La bande passante moyenne optimisée en kbits/s pour différentes cadences d'images est indiquée dans le tableau :

ips	12 MP (image continue)	Zone d'intérêt déformée (720p)
30	6 000	-
25	5 678	-
20	5 285	-
15	4 777	-
12,5	4 456	855

ips	12 MP (image continue)	Zone d'intérêt déformée (720p)
10	4 062	750
5	2 839	550
2	1 223	237

#### Plage dynamique mesurée

La plage dynamique de la caméra est exceptionnelle. Elle se manifeste de façon évidente si vous effectuez des comparaisons de performance en environnement réel : plage dynamique étendue de 92 dB en mode 5 mégapixels (plus 16 dB en association avec l'exposition automatique intelligente).

La plage dynamique réelle de la caméra est mesurée à l'aide d'une analyse de la fonction de conversion opto-électronique, avec une mire normalisée reposant sur des normes ISO. Cette méthode permet d'obtenir des résultats plus réalistes et faciles à vérifier qu'avec les approximations théoriques parfois utilisées.

#### Contrôle de l'exposition prioritaire

Pour optimiser la qualité d'image, il est possible de dessiner huit zones pour mesurer l'exposition sur l'image continue et un niveau de priorité lui est affecté. Une priorité plus faible ou plus élevée peut être affectée à ces zones lorsque la caméra calcule le niveau d'exposition. Cela garantit que les zones importantes de la scène ont le niveau d'exposition idéal.

#### Intelligent Auto Exposure

Les variations de luminosité au premier plan et à l'arrière-plan peuvent gâcher vos images. Pour obtenir une image parfaite quelle que soit la situation, la fonction Intelligent Auto Exposure règle automatiquement l'exposition de la caméra. La compensation de surexposition et de contre-jour est remarquable grâce à l'adaptation automatique de l'exposition aux changements de luminosité.

#### Conception en montage encastré pour une installation simple et discrète

La conception plate de la caméra la rend ultra-particulièrement adaptée aux installations où une surveillance discrète est nécessaire. Le couvercle fin s'encastre sur n'importe quelle surface de montage. Son revêtement peut être peint facilement pour se fondre dans la plupart des environnements.

L'objectif discret avec correction infrarouge de haute qualité n'est pas spécifique à une usine et n'est pas restreint par une sphère, de sorte que l'installation est simplifiée et la netteté d'image assurée.

La caméra est alimentée au moyen d'une connexion par câble réseau conforme au protocole PoE. Sous cette configuration, une simple connexion à un câble est suffisante pour la visualisation, l'alimentation et les commandes de la caméra.

### Modes scène

La caméra comporte une interface utilisateur très intuitive permettant une configuration rapide et facile. Neuf modes configurables sont proposés avec des paramètres optimaux pour de nombreuses applications. Différents modes scène peuvent être sélectionnés pour les conditions de jour ou de nuit.

### Gestion du stockage

La gestion des enregistrements peut être contrôlée par le logiciel Bosch Video Recording Manager (Video Recording Manager) ou la caméra peut utiliser les cibles iSCSI directement sans logiciel d'enregistrement.

### Enregistrement à la source

Vous pouvez insérer une carte mémoire dans l'emplacement dédié pour stocker jusqu'à 2 To d'enregistrement d'alarme local. L'enregistrement de pré-alarme dans la mémoire RAM réduit la bande passante pour l'enregistrement sur le réseau et étend la durée de vie effective de la carte mémoire.

### Services en nuage

La caméra prend en charge la publication JPEG temporelle ou par alarme sur quatre comptes différents. Ces comptes peuvent adresser des serveurs FTP ou des installations de stockage dans le « nuage » (par exemple, Dropbox). Les clips vidéo ou les images JPEG peuvent également être exportés sur ces comptes.

Les alarmes peuvent être configurées de façon à déclencher une notification par e-mail ou SMS afin de toujours vous informer des événements anormaux.

### Sécurité d'accès

Protection par mot de passe avec trois niveaux et authentification 802.1x prises en charge. Pour protéger l'accès au navigateur Web par HTTPS, utilisez un certificat SSL stocké sur l'appareil.

### Logiciel de visualisation complète

Il existe de nombreuses méthodes pour accéder aux fonctionnalités de la caméra : navigateur Web, Bosch Video Management System, avec le logiciel gratuit Bosch Video Client ou Video Security Client, avec l'application mobile de sécurité vidéo ou via un logiciel tiers.

Le logiciel Video Security Client dispose de fonctions de déformation étendues et il peut être utilisé pour la déformation côté client ainsi que la visualisation des modes disponibles.

### Intégration au système

La caméra est conforme aux spécifications ONVIF Profile S. La conformité avec ces normes garantit l'interopérabilité entre les produits de vidéosurveillance pour réseau, quel que soit le fabricant.

Les intégrateurs tiers peuvent accéder facilement aux fonctions internes de la caméra pour l'intégrer à des projets de plus grande ampleur. Visitez le site Web

consacré au programme IPP (Programme partenaire d'intégration) de Bosch ([ipp.boschsecurity.com](http://ipp.boschsecurity.com)) pour de plus amples informations.

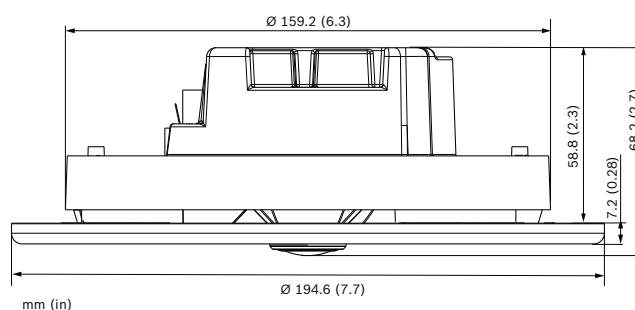
### Certifications et accréditations

Normes	
Émissions	EN 50121-4 : 2006, +AC : 2008 ; EN 55022 : 2010, +AC (2011), Classe B ; CFR 47 FCC section 15:2012-10-1, Classe B ;
Immunité	EN 50121-4 : 2006, +AC : 2008 ; EN 50130-5:2011*
Sécurité	EN 60950-1:2006, +A11:2009, +A1:2010, +A12:2011, AC:2011 ; UL 60950-1, 2e édition:2011 ; CAN/CSA-C 22.2 No. 60950-1-07, 2e édition
Tests environnementaux	EN 50130-4:2011, Classe II (intérieur en général, équipement fixe), Systèmes d'alarme - Partie 5 : Méthodes d'essai environnemental
Caractéristiques environnementales	EN 50581 (2012)
Repères	CE, cULus, WEEE, PADS, RCM et Chine RoHS

\* Tous les systèmes sur lesquels cette caméra est utilisée doivent être en conformité avec cette norme, également.

Région	Certification
Europe	CE ce_Certificate
États-Unis	UL
	FCC

### Schémas/Remarques



### Spécifications techniques

Alimentation	
Bloc d'alimentation	Alimentation par câble Ethernet 48 Vcc nominal
PoE	IEEE 802.3af (802.3at Type 1)
Appel de courant (PoE)	200 mA max.

**Capteur**

Type	1/2,3" CMOS
Résolution totale du capteur (pixels)	12 MP
Pixels utilisés (version 180°)	3 648 x 2 160 (8 MP)
Pixels utilisés (version 360°)	2 640 x 2 640 (7 MP)

**Performances vidéo – Sensibilité – Objectif 360 °**

(3 200 K, réflexion 89 %, F2.8, 30IRE)

Couleur	0.55 lx
Mono	0.18 lx

**Performances vidéo – Sensibilité – Objectif 180 °**

(3 200 K, réflexion 89 %, F2.8, 30IRE)

Couleur	0,46 lx
Mono	0,15 lx

**Performances vidéo – Plage dynamique**

Plage dynamique	92 dB WDR (+16 dB IAE)
-----------------	------------------------

**Vidéo en continu**

Compression vidéo	H.264 (MP) ; M-JPEG
Diffusion	Multi-flux H.264 et M-JPEG configurables, cadence d'images et bande passante configurables. Plusieurs canaux avec déformations d'angle. Régions d'intérêt (ROI)
Retard global IP	120 ms min., 340 ms max.
Intervalle d'encodage	1 à 25 [30] ips
Zones de l'encodeur	Huit zones indépendantes pour la définition de la qualité de l'encodeur afin d'optimiser le débit binaire.

**Résolution vidéo (H x V) – Version 180°**

Vidéo canal 1	Image continue	3 640 x 2 160
Vidéo canal 2	Panoramique	2 688 x 800
	E-PTZ	2 048 x 1 152
Vidéo canal 3	Corridor	1 600 x 1 200
	E-PTZ	1 280 x 720

**Résolution vidéo (H x V) – Version 360°**

Vidéo canal 1	Image continue	2 640 x 2 640
Vidéo canal 2	Panoramique complète	3 584 x 504
	E-PTZ	1 536 x 864
	Quadrvision	1 536 x 864
	Panoramique	2 688 x 800
Vidéo canal 3	Panoramique double	1 920 x 1 080
	Corridor	1 600 x 1 200
Vidéo canal 3	E-PTZ	1 280 x 720

**Fonctions vidéo - couleur**

Paramètres d'image réglables	Contraste, saturation, luminosité
Balance des blancs	2 500 à 10 000 K, 4 modes automatiques (Basique, Standard, Vapeur de sodium, Couleur dominante), mode Manuel et mode Fixe

**Fonctions vidéo - ALC**

Niveau ALC	Réglable
Saturation	Réglable de maximal à moyen
Shutter	Shutter électronique automatique (AES) ; Shutter Fixe (1/25[30] à 1/15000) sélectionnable ; Shutter par défaut
Jour/Nuit	Auto (points de commutation réglables), Couleur, Monochrome

**Fonctions vidéo - amélioration**

Netteté	Possibilité de régler le niveau d'optimisation de la netteté
Compensation de contre-jour	Intelligent Auto Exposure (IAE) Activé/ Désactivé
Amélioration du contraste	Activé/Désactivé
Réduction du bruit	Intelligent Dynamic Noise Reduction avec réglages temporels et spatiaux séparés
Intelligent Defog	La fonction Intelligent Defog règle automatiquement les paramètres pour une meilleure image en cas de brouillard ou dans les scènes brumeuses (commutable)

**Analyse de contenu vidéo**

Type d'analyse	Intelligent Video Analytics (IVA)
Configurations	VCA silencieux / Profil 1/2 / Planifié / Événement déclenché



**Analyse de contenu vidéo**

Règles d'alarme (peut être combiné)	Tout objet Objet dans le champ Franchissement de ligne(s) Entrée / sortie de champ Mouvements Suivi de trajet Objet inactif / retiré Comptage Occupation L'estimation de la densité d'une foule Modification des conditions Recherche de similarité Flux / flux de compteur
Filtres objet	Durée Taille Rapport hauteur/largeur Vitesse Direction Couleur Classes d'objet (4)
Modes de suivi	Suivi (2D) standard Suivi 3D Suivi des personnes 3D Suivi des bateaux Mode musée
Calibrage / Géolocalisation	Données automatiques basées sur gyroaccéléromètre et hauteur de caméra
Détection de sabotage	Masquable

**Fonctions supplémentaires**

Modes scène	Neuf modes par défaut, Planificateur
Masque Privatif	Huit zones indépendantes, entièrement programmables
Authentification vidéo	Désactivé / Tatouage / MD5 / SHA-1 / SHA-256
Affichage à l'écran	Nom ; Logo ; Heure ; Message d'alarme
Compteur de pixels	Zone réglable

**Optique**

Objectif (version 180°)	Objectif à focale fixe de 2,1 mm (avec correction IR), F2.8
Objectif (version 360°)	Objectif à focale fixe de 1,6 mm (avec correction IR), F2.8
Monture d'objectif	Intégré
Commande du diaphragme	Focale fixe
Angle de vue (version 180°)	180° (H) x 93° (V)

**Optique**

Angle de vue (version 360°)	180° (H) x 180° (V)
Distance minimum de l'objet	0,1 m
Jour/Nuit	Filtre IR mécanique commuté

**Stockage local**

RAM interne	Enregistrement de pré-alarme de 10 s
Emplacement pour carte mémoire	Prise en charge des cartes mémoire MicroSDHC jusqu'à 32 Go et microSDXC jusqu'à 2 To. (une carte SD de classe 6 ou supérieure est recommandée pour l'enregistrement HD)
Enregistrement	Enregistrement continu, enregistrement en boucle. Enregistrement d'alarmes/ d'événements, planification d'enregistrement

**Logiciel**

Détection d'unité	IP Helper
Configuration de l'unité	Via navigateur Web ou Configuration Manager
Actualisation du firmware	Programmable à distance
Affichage logiciel	Navigateur Web ; Video Security Client; Video Security App; Bosch Video Management System; Bosch Video Client; ou logiciels tiers
Firmware et logiciel les plus récents	<a href="http://downloadstore.boschsecurity.com/">http://downloadstore.boschsecurity.com/</a>

**Réseau**

Protocoles	IPv4, IPv6, UDP, TCP, HTTP, HTTPS, RTP/RTCP, IGMP V2/V3, ICMP, ICMPv6, RTSP, FTP, Telnet, ARP, DHCP, APIPA (Auto-IP, link local address), NTP (SNTP), SNMP (V1, MIB-II), 802.1x, DNS, DNSv6, DDNS (DynDNS.org, selfHOST.de, no-ip.com), SMTP, iSCSI, UPnP (SSDP), DiffServ (QoS), LLDP, SOAP, Dropbox, CHAP, digest authentication
Chiffrement	TLS 1.2, SSL, DES, 3DES
Ethernet	10/100 Base-T, détection automatique, Half/Full duplex
Connectivité	Auto-MDIX
Interopérabilité	ONVIF Profile S ; GB/T 28181

**Caractéristiques mécaniques**

Dimensions de la caméra	Ø195 x 68,2 mm
Dimensions profil encastré	Ø195 x 7 mm
Poids	761 g

**Caractéristiques environnementales**

Température de fonctionnement	-20 à +40 °C
Température de stockage	-20 à +60 °C
Humidité de fonctionnement	20 à 93 % HR
Humidité de stockage	Jusqu'à 98 % HR

**Informations de commande****FLEXIDOME IP panoramic 7000 IC**

Caméra dotée d'un capteur 12 MP hautes performances, avec montage encastré. Possibilité de peindre le couvercle pour une surveillance panoramique intelligente.

Intelligent Video Analytics

Objectif 180°

Numéro de commande **NFN-70122-F1A**

**FLEXIDOME IP panoramic 7000 IC**

Caméra dotée d'un capteur 12 MP hautes performances, avec montage encastré. Possibilité de peindre le couvercle pour une surveillance panoramique intelligente.

Intelligent Video Analytics

Objectif 360°

Numéro de commande **NFN-70122-F0A**

**Accessoires****VDA-PLEN-DOME Caisson pour montage encastré pour chambre de répartition d'air**

Kit de caisson pour montage encastré pour chambre de répartition d'air pour plusieurs séries de caméras mini-dôme Bosch

Numéro de commande **VDA-PLEN-DOME**

**Injecteur PoE haute puissance NPD-5001-POE**

Injecteur haute puissance Power-over-Ethernet pour une utilisation avec des caméras compatibles PoE ; 15,4 W, 1 port

Numéro de commande **NPD-5001-POE**

**Injecteur PoE haute puissance NPD-5004-POE**

Injecteurs haute puissance Power-over-Ethernet pour une utilisation avec des caméras compatibles PoE ; 15,4 W, 4 ports

Numéro de commande **NPD-5004-POE**



**Représenté par :**

**Europe, Middle East, Africa:**  
Bosch Security Systems B.V.  
P.O. Box 80002  
5600 JB Eindhoven, The Netherlands  
Phone: + 31 40 2577 284  
emea.securitysystems@bosch.com  
emea.boschsecurity.com

**Germany:**  
Bosch Sicherheitssysteme GmbH  
Robert-Bosch-Ring 5  
85630 Grasbrunn  
Germany  
www.boschsecurity.com