

FLEXIDOME IP starlight 8000i - 4MP X serie



- ▶ Gemotoriseerde draai-, kantel-, rol- en zoomfunctie (PTRZ) voor het instellen van het gewenste gezichtsveld, zonder de camera of lens aan te hoeven raken, maakt externe configuratie en ingebruikstelling mogelijk.
- ▶ Starlight X-technologie met 1/1,8-inch sensor van 4,1 MP voor uitstekende prestaties bij weinig licht met maximale details
- ▶ Hoog dynamisch bereik (HDR X) om elk detail te zien in heldere en in donkere gebieden van de scène zonder bewegingsartefacten
- ▶ Ingebouwd Intelligent Video Analytics met objectdetectie om met het hoogste niveau van betrouwbaarheid waarschuwingen te activeren en snel gegevens op te halen
- ▶ Camera Trainer om de camera te trainen in het herkennen van door de gebruiker gespecificeerde doelobjecten, zoals bewegende en niet-bewegende objecten

De FLEXIDOME IP starlight 8000i - 4MP X serie camera's wordt geleverd met een sensor van 1/1,8 inch, starlight X- en HDR X-technologie bij een HD-resolutie van 4,1 MP. De camera biedt een perfecte balans tussen hoge resolutie en gevoeligheid bij zeer weinig licht dankzij de starlight X-technologie, wat zorgt voor uiterst gedetailleerde beelden, zelfs in de meest veeleisende situaties.

HDR X zorgt dat de camera video kan vastleggen met een breed dynamisch bereik bij verschillende lichtniveaus en zonder HDR-bewegingsruis en artefacten bij bewegende objecten. Met snelheden tot 60 frames per seconde kunnen snel bewegende objecten probleemloos worden vastgelegd met dezelfde resolutie van 4,1 MP.

Dankzij de functionaliteit voor inbedrijfstelling op afstand van de camera nemen de installatie en inbedrijfstelling zeer weinig tijd in beslag. Met gebruikmaking van een pc of mobiel apparaat met de

Bosch Project Assistant-app kunt u de camera met één klik draaien, kantelen, rollen en zoomen (PTRZ), en richten op het vereiste gezichtsveld, zonder dat u de camera of het objectief ook maar hoeft aan te raken.

Funcities

Volledig externe inbedrijfstelling

Het installeren van een professionele IP-camera voor videobewaking was nog nooit zo eenvoudig. Sterker nog, als installateur zult u nooit meer willen terugkeren naar de oude methoden voor het installeren van camera's. We hebben de installatie- en inbedrijfstellingsstappen zodanig veranderd dat deze in zeer korte tijd kunnen worden verricht.

Met de functionaliteit voor inbedrijfstelling op afstand van de FLEXIDOME IP starlight 8000i-camera's hoeven er geen ladders meer te worden beklommen. Met gebruikmaking van een pc of mobiel apparaat met de

Bosch Project Assistant-app kunt u de camera met één klik draaien, kantelen, rollen en zoomen (PTRZ), en richten op het vereiste gezichtsveld, zonder dat u de camera of het objectief ook maar hoeft aan te raken. Externe configuratie en inbedrijfstelling kan ook in een later stadium worden verricht wanneer alle camera's zijn geïnstalleerd. U kunt eenvoudig op afstand verbinding maken met de camera via het netwerk met gebruikmaking van de BoschProject Assistant-app, de webinterface van de camera of de Bosch Configuration Manager.

Snelle prestaties

De 60-beelden-per-minuut-modus zorgt voor optimale prestaties in snelle actiescènes, zodat u zeker weet dat er geen kritieke gegevens verloren gaan. In combinatie met de hoge resolutie van 4,1 MP kunnen snel bewegende objecten uiterst gedetailleerd worden vastgelegd en wordt tegelijk een volledig overzicht van de situatie verkregen.

Starlight X - Starlight-prestaties van een nog hoger niveau

Met Starlight X-technologie worden de nieuwste hoge prestaties, grote pixelsensoren, optica, verbeterde beeldverwerking en ruisonderdrukking gecombineerd, wat zorgt voor een 5,5x verbeterde gevoeligheid vergeleken met de standaard starlight-camera.

HDR X - Hoog dynamisch bereik

HDR X is een nieuwe technologie die unieke sensorfunctionaliteit en geavanceerde algoritmen combineert. Het is een enorme sprong voorwaarts bij het vastleggen van hoogwaardige videobeelden van bewegende objecten in scènes met een groot dynamisch bereik. Daarnaast is HDR-beeldbewerking mogelijk bij lagere lichtniveaus, waarbij traditionele HDR-technologieën niet werken.

Dit is mogelijk omdat de modus HDR X - Geoptimaliseerd voor beweging twee verschillende aflezingen van één belichting uitvoert om zowel details in de verlichte gedeelten als de schaduwen van de scène vast te leggen in plaats van meerdere belichtingen te combineren zoals bij standaard HDR-technologieën. Het combineren van meerdere belichtingen vermindert de scherpte en veroorzaakt ongewenste beeldartefacten bij bewegende objecten. Met HDR X worden deze problemen opgelost en een scherp beeld geboden met een verbeterd dynamisch bereik.

Voor het geval er een nog groter dynamisch bereik nodig is, kan met HDR X - Geoptimaliseerde DR of HDR X - Extreme DR de prestaties nog verder worden verhoogd tot een absoluut maximum door nog een snelle belichting toe te voegen. Hierbij worden de voordelen van HDR X - Geoptimaliseerd voor beweging en traditionele HDR gecombineerd.

Scènemodi

Er zijn negen configureerbare modi met de beste instellingen voor uiteenlopende toepassingen. Met één klik kunnen volledig geoptimaliseerde

beeldinstellingen worden geselecteerd die zijn afgestemd op de omstandigheden. Verschillende scènemodi kunnen worden geselecteerd voor verschillende situaties, zoals verkeers- of winkelomgevingen.

Intelligente streaming

Slimme coderingsfuncties in combinatie met Intelligent Dynamic Noise Reduction-technologie en analyse, zorgen ervoor dat de gebruikte bandbreedte bijzonder laag is. Alleen relevante informatie in de scène, zoals beweging of objecten die worden gevonden tijdens de analyse, hoeven te worden gecodeerd.

De camera kan worden gebruikt voor quad-streaming, waarbij de camera onafhankelijke, configureerbare streams voor live-weergave, opname of bewaking op afstand via beperkte bandbreedten levert.

Elke van deze streams kan onafhankelijk worden aangepast, zodat video van hoge kwaliteit wordt geleverd die perfect is afgestemd op het doel, terwijl de bitrate met tot 90% wordt verminderd in vergelijking met een standaardcamera.

H.265 zeer efficiënte videocodering

De camera is ontworpen voor het meest efficiënte en krachtige H.264- en H.265/HEVC-coderingsplatform. De camera levert video van hoge kwaliteit, met een hoge resolutie en een zeer lage netwerkbelasting. Met een twee maal zo efficiënte codering is H.265 de ideale compressiestandaard voor IP-videobewakingssystemen.

Profiel met geoptimaliseerde bitrate

In onderstaande tabel vindt u de gemiddelde bitrate voor het profiel met geoptimaliseerde bitrate met H.265-codering in kbps voor verschillende image rates.

FPS bij 4,1MP	Lage activiteit	Gemiddelde activiteit	Hoge activiteit
60	1287	1765	4239
30	776	1054	2536
25	680	1124	2218
15	471	710	1528
10	352	534	1140
5	215	329	693
3	150	231	482
1	70	108	222

i Opmerking

De werkelijke bitratewaarden kunnen variëren, afhankelijk van de complexiteit/activiteit van de scène en beeldinstellingen.

Opname- en opslagbeheer

Opnamebeheer kan worden uitgevoerd door de toepassing Bosch Video Recording Manager of de camera kan direct gebruik maken van lokale opslag en iSCSI-doelen zonder opnamesoftware.

Lokaal geheugen kan worden gebruikt voor decentrale opnamen of voor Automatic Network Replenishment (ANR)-technologie voor een betere betrouwbaarheid van opnamen.

Pre-alarmopname in RAM vermindert de gebruikte bandbreedte in het netwerk en vergroot de effectieve levensduur van de geheugenkaart.

Geavanceerd decentraal opnemen

Geavanceerde decentrale opname biedt de meest betrouwbare opslagoplossing vanwege de combinatie van de volgende functies:

- Twee SD-kaarten die kunnen worden ingesteld als:
 - Gespiegeld, voor redundante opslag
 - Failover, voor langere perioden tussen servicebeurten
 - Uitgebreid, voor maximale bewaartijd
- De ondersteuning van industriële SD-kaarten maakt een extreme levensduur mogelijk
- Statuscontrole van industriële SD-kaarten zorgt voor vroegtijdige onderhoudsindicaties

Intelligent Video Analytics

De camera beschikt over de meest recente versie van de toepassing Intelligent Video Analytics van Bosch. Speciaal ontworpen voor de meest lastige omgevingen. De camera biedt het hoogste niveau van nauwkeurigheid voor bedrijfskritische toepassingen, zoals perimeterbewaking van luchthavens, bedrijfskritische infrastructuur en overheidsgebouwen, grensbewaking, schepen volgen en verkeerstoezicht (bijv. detectie van spookrijders, verkeerstellingen, controle van geparkeerde auto's langs de weg).

Intelligent Video Analytics is in hoge mate bestand tegen valse triggers die worden veroorzaakt door een moeilijke omgeving met sneeuw, wind (bewegende bomen), regen, hagel en reflecties in water. Het is een ideale oplossing voor automatische objectdetectie op grote afstand.

Ook de instelling van Video Analytics van Bosch is ongeëvenaard, hetgeen geweldig nieuws is voor installateurs. Als uw klant besluit Intelligent Video Analytics te gebruiken, dan zouden de configuratie en kalibratie niet eenvoudiger kunnen zijn. U hoeft enkel de hoogte van de camera in te voeren: de rest van de kalibratie wordt uitgevoerd door Video Analytics zelf, op basis van informatie die wordt geleverd door de ingebouwde gyrosensor van de camera.

Camera Trainer

Het Camera Trainer-programma, dat is gebaseerd op voorbeelden van doel- en niet-doel-objecten, maakt gebruik van machine learning, zodat de gebruiker relevante objecten kan definiëren en hiervoor melders kan genereren. Terwijl door de toepassing Intelligent Video Analytics alleen bewegende objecten worden gedetecteerd, detecteert het Camera Trainer-programma zowel bewegende als niet bewegende objecten en classificeert deze direct. Met Configuration Manager kunt u het Camera Trainer-programma configureren met zowel live-video als met opnamen die beschikbaar zijn via de desbetreffende camera. U kunt de resulterende melders distribueren naar andere camera's door deze te downloaden en uploaden.

Een gratis licentie is vereist om het Camera Trainer-programma te activeren.

DORI-dekking

DORI (Detect, Observe, Recognize, Identify/ detecteren, observeren, herkennen, identificeren) is een standaardsysteem (EN-62676-4) voor het definiëren van de mate waarin een persoon die de video bekijkt, onderscheid kan maken tussen personen of objecten in een gedekt gebied. Hieronder ziet u de maximale afstand waarop een combinatie van camera en objectief aan deze criteria kan voldoen:

4 MP-camera met 4,4 mm - 10 mm-objectief of 12 mm - 40 mm-objectief

DORI	DORI-definitie	Afstand 4,4 mm / 10 mm	Afstand 12 mm / 40 mm	Horizontale breedte
Detecteren	25 px/m	38 m/121 m	162 m/479 m	108 m
	8 px/ft	118 ft/377 ft	505 ft/1498 ft	336 ft
Observeren	63 px/m	15 m/48 m	64 m/190 m	43 m
	19 px/ft	50 ft/159 ft	213 ft/631 ft	142 ft
Recognize (herkennen)	125 px/m	8 m/24 m	32 m/96 m	22 m
	38 px/ft	25 ft/79 ft	106 ft/315 ft	71 ft
Identificeren	250 px/m	4 m/12 m	16 m/48 m	11 m
	76 px/ft	12 ft/40 ft	53 ft/158 ft	35 ft

Gegevensbeveiliging

Speciale maatregelen garanderen het hoogste niveau van beveiliging voor de toegang tot het apparaat en gegevenstransport. Bij de eerste installatie is de camera alleen toegankelijk via beveiligde kanalen en is een wachtwoord vereist. Toegang via een webbrowser en een weergaveclient kan worden beveiligd met HTTPS of andere beveiligingsprotocollen die het geavanceerde TLS 1.2-protocol ondersteunen met bijgewerkte versleutelingssuites inclusief AES-codering met 256-bits sleutels. Er kan geen software

worden geïnstalleerd in de camera en alleen geverifieerde firmware kan worden geüpload. Door de wachtwoordbeveiliging op drie niveaus met beveiligingsaanbevelingen kunnen gebruikers de toegang tot het apparaat aanpassen.

De toegang tot het netwerk en het apparaat kan worden beveiligd met 802.1x-netwerkverificatie met het EAP/TLS-protocol. Superieure beveiliging tegen schadelijke aanvallen is gegarandeerd door de ingesloten aanmeldingsfirewall, de ingebouwde Trusted Platform Module (TPM) en ondersteuning voor de infrastructuur voor openbare sleutels (PKI). De geavanceerde certificaatverwerking biedt het volgende:

- Zelfondertekende, unieke certificaten die automatisch worden gemaakt wanneer dat nodig is
- Client- en servercertificaten voor verificatie
- Clientcertificaten voor bewijs van echtheid
- Certificaten met gecodeerde persoonlijke sleutels

Systemintegratie en conformiteit met ONVIF

De camera voldoet aan de ONVIF Profile S-, ONVIF Profile G, ONVIF Profile M- en ONVIF Profile T-specificaties. Voor de H.265-configuratie ondersteunt de camera Media Service 2 dat een onderdeel is van ONVIF Profile T. Hierdoor is compatibiliteit tussen netwerkvideoproducten gegarandeerd, ongeacht de fabrikant.

De interne functieset van de camera voor integratie in grote projecten is gemakkelijk toegankelijk voor integrators van derden. Bezoek de website van het Bosch Integration Partner Program (IPP) (ipp.boschsecurity.com) voor meer informatie.

Universele accessoires

Er is een uitgebreid assortiment accessoires beschikbaar waarmee u een consistent ontwerp over verschillende platformen en een scala van installatiemogelijkheden bereikt.

Er zijn verschillende specifieke accessoires verkrijgbaar die naadloos aansluiten op de camera en de verschillende installatieopties uitbreiden ten opzichte van eerdere generaties.

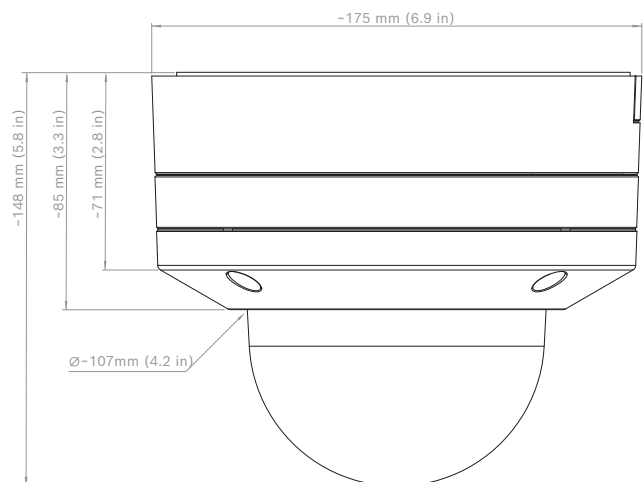
De beschikbare opties omvatten: een overschilderbare kap, een bescherming tegen weersinvloeden op de camera, een heldere of getinte vervangingskoepel, plafondinbouwkits, een junction box met voeding en glasvezelopties en verschillende montageopties.

Certificaten en normen

Normen	Type
Emissie	EN 300 328, EN 62311, EN 50121-4 (EN 55016-2-1, EN 61000-4-2, EN 61000-4-3, EN 61000-4-4, EN 61000-4-5, EN 61000-4-6), ISED RSS-247, ISED RSS-GEN, CFR 47 FCC, deel 15.247, 15.205, 15.207, 15.209, klasse B, AS/NZS CISPR 32

Normen	Type
Immunititeit	EN 301 489-1, EN 301 489-3, EN 301 489-17, EN 50130-4 (EN 61000-4-2, EN 61000-4-3, EN 61000-4-4, EN 61000-4-5, EN 61000-4-6), EN 50121-4 (EN 55016-2-1, EN 61000-4-2, EN 61000-4-3, EN 61000-4-4, EN 61000-4-5, EN 61000-4-6)
Omgevingseisen	EN 50130-5 klasse IVA (EN 60068-2-2, EN 60068-2-5, EN 60068-2-6, EN 60068-2-18, EN 60068-2-27, EN 60068-2-30, EN 60068-2-42, EN 60068-2-52, EN 60068-2-75, EN 60068-2-78, EN 60529), UL 2043 in combinatie met NDA-8001-PLEN, Nema TS 2 sectie 2
Veiligheid	EN 62368-1, EN 60950-22, UL 62368-1, UL 60950-22, CSA C22.2 nr. 62368-1-14, CAN/CSA-C22.2 nr. 60950-22:07
Beeldkwaliteit	IEC 62676-5
HD	SMPTE 296M-2001 (resolutie: 1280x720) SMPTE 274M-2008 (resolutie: 1920x1080)
Kleurenweergave	ITU-R BT.709-6
ONVIF-conformiteit	EN 50132-5-2, EN 62676-2
Slagvastheid	EN 62262 (IK10)
Bescherming tegen water/stof	EN 60529 (IP66), ISO 20653 (IP6K9K), UL50E (type 4X), UL 60950-22
Omgevingseisen	Verpakking 2011/65/EU RoHS (EN 50581 en EN IEC 63000), 1999/45/EG en 1907/2006 REACH, 2012/19 WEEE, 94/62/EG Verpakking

Opmerkingen over installatie/configuratie



Technische specificaties**Voeding**

Ingangsspanning	PoE IEEE 802.3af / 802.3at Type 1, klasse 3; 24 VAC ±10%; 12-26 VDC ±10%; PoE en externe voeding kunnen gelijktijdig worden aangesloten voor redundante werking
Stroomverbruik (standaard / maximum)	PoE: 7 W / 12,95 W; 24 VAC: 7,1 W - 12 VA / 13 W - 25 VA; 12-26 VDC: 7,5 W / 16 W

Sensor

Type sensor	1/1,8-inch CMOS
Effectieve pixels	2688 x 1520 2,9 µm pixels, ca. 4,1 MP

Gevoeligheid

Low-light-technologie	starlight X
Meetmethode	IEC 62676 Deel 5 (1/25)
Kleur	0,0078 lx (F1.3); 0,0247 lx (F2.3)
Zwart-wit	0,0008 lx (F1.3); 0,003 lx (F2.3)

Dynamisch bereik

Dynamisch bereik (WDR)	HDR X 141 dB
Gemeten volgens IEC 62676 Deel 5	108 dB WDR

Optisch (4.4 tot 10 mm objectief)

Objectief	4,4 tot 10 mm P-irisobjectief (infrarood gecorrigeerd); F-stop 1.3 - 1.97
Instelling	Motorzoom/-focus
Irisregeling	P-irisregeling
Beeldhoek	Groothoek: 110° x 56° (H x V); Tele: 48° x 27° (H x V)

Optisch (12 tot 40 mm objectief)

Objectief	12 tot 40 mm P-irisobjectief (infrarood gecorrigeerd) F-stop 2.3 - 2.3
Instelling	Motorzoom/-focus

Optisch (12 tot 40 mm objectief)

Irisregeling	P-irisregeling
Beeldhoek	Groothoek: 36.8° x 20.3° (H x V) Tele: 12.8° x 7.3° (H x V)

Platform

Common Product Platform	CPP7.3
-------------------------	--------

Videostreaming

Videocompressie	H.265; H.264; M-JPEG
Sensormodi	25 fps, HDR X, 2688 x 1520 (4,1 MP); 30 fps, HDR X, 2688 x 1520 (4,1 MP); 50 fps, 2688 x 1520 (4,1 MP); 60 fps, 2688 x 1520 (4,1 MP)
Streaming	Meerdere configureerbare streams in H.264, H.265 en M-JPEG, configureerbare image rate en bandbreedte. Doelzones (Regions of Interest, ROI); Bosch Intelligent Streaming
Vertraging van camera	67 ms (60 fps)
GOP-structuur	IBBP
Frame rate	1-60 fps
Signaal-ruisverhouding (SNR)	>55 dB

Videoresolutie (H x V)

Ondersteunde resoluties	4,1 MP 2688 x 1520, 3,7 MP 2560 x 1440, 2,8 MP (4:3) 1920 x 1440, HD 1080p 1920 x 1080, 1,3 MP 1536 x 864, 1,3 MP (5:4) 1280 x 1024, HD 720p 1280 x 720, SD 432p 768 x 432, SD 480p (4:3) 720 x 480, VGA (4:3) 640 x 480
-------------------------	--

Installatie van camera

Spiegelbeeld	Aan/uit
Draaien	0° / 90° rechtop / 180° / 270° rechtop
Camera-led	Automatisch uitschakelen/Inschakelen/ Uitschakelen
Positionering	Coördinaten / bevestigingshoogte
Wizard Cameraweergave	Gemotoriseerd draaien, kantelen, rollen, zoomen, automatisch scherpe stellen

Installatie van camera	
Draadloze inbedrijfstelling	IEEE 802.11b/g/n (NDE-8503-RX, NDE-8503-RXT)
Videofuncties - kleur	
Instelbare beeldinstellingen	Contrast, verzadiging, helderheid
Witbalans	2500 tot 10.000 K, 4 automatische modi (Basis, Standaard, Natriumlamp, Dominante kleur), handmatige modus en vasthouden
Videofuncties - ALC	
ALC	Modus (standaard, fluorescerend), niveau, gemiddelde versus piek, snelheid, maximale versterking
Belichting	Automatische elektronische sluiters (AES); Vaste sluiters (1/25 [30] tot 1/15000) instelbaar; Standaardsluiter, Maximale sluiters
P-iris	Automatisch/handmatig, prioriteit
Dag/nacht	Automatisch (instelbare schakelpunten), kleur, zwart/wit
Videofuncties - verbeteren	
Hoog dynamisch bereik	HDR X - Geoptimaliseerd voor beweging, HDR X - Geoptimaliseerde DR, HDR X - Extreme DR
Verbeteringen	Tegenlichtcompensatie, contrastverbetering, Intelligent Auto Exposure
Intelligent Defog	Intelligent Defog past parameters automatisch aan voor het beste beeld in mistige scènes (schakelbaar)
Scherpte	Instelbaar verbeteringsniveau voor scherpte
Ruisonderdrukking	Intelligent Dynamic Noise Reduction met afzonderlijke tijd- en ruimte-instellingen
Analyse van beeldinhoud	
Type analyse	Intelligent Video Analytics, Camera Trainer
Configuraties	Silent VCA / Profiel1/2 / Gepland / Geactiveerd op basis van gebeurtenis
Alarmregels (te combineren)	Willekeurig object, Object in veld, Overschrijding van een lijn, Veld betreden/verlaten, Verdacht ophouden, Route volgen, Object inactief/verwijderd, Tellen, Bezetting, Schatting van

Analyse van beeldinhoud	
	dichtheid van menigte, Verandering van omstandigheid, Soortgelijkheid zoeken, Stroom tellen
Objectfilters	Duur, Grootte, Beeldverhouding, Snelheid, Richting, Kleur, Objectklassen (4)
Registratiemodi	Standaardregistratie (2D), 3D-registratie, Personenregistratie 3D, Schepen volgen, Museummodus
Kalibratie / geolocatie	Automatisch, gebaseerd op gyrosensor, brandpuntsafstand en camerahoogte
Extra functionaliteiten	Sabotagedetectie, gezichtsdetectie
Extra functies	
Scènemodi	10 standaardmodi met planner: Standaard, Natriumverlichting, Snelle beweging, Gevoeligheidsversterking, Dynamisch tegenlicht, Dynamisch, Alleen kleur, Sport en spel, Detailhandel, Kentekenherkenning (LPR)
Privacymaskering	Acht onafhankelijke gebieden, volledig programmeerbaar
Displaystamping	Naam; Logo; Tijd; Alarmmelding
Pixelsteller	Selecteerbaar gebied
Lokale opslag	
Interne RAM	5 s pre-alarmopname
Geheugenkaartsleuven	Dubbele SDXC / SDHC / SD-kaartsleuven, tot 2 TB.
Configuraties voor twee SD-kaartsleuven	<ul style="list-style-type: none"> • Spiegelen (redundante opslag) • Failover (langere perioden tussen servicebeurten) • Uitgebreid (maximale bewaartijd) • Automatic Network Replenishment
Industriële SD-kaarten	Extreme levensduur en ondersteuning voor statuscontrole die een vroegtijdige onderhoudsindicatie biedt.
Ingang/uitgang	
Voedingsuitgang	+12 VDC, max. 50 mA
Audiosignaalingang	10 kOhm standaard; max. 1 Vrms
Audiosignaaluitgang	1 Vrms; 1,5 kOhm standaard

Ingang/uitgang	
Alarmingang	2 bewaakte ingangen, spanningsloos contact of door spanning beheerd (5 - 40 VDC); weerstand van 2,2K aan het uiteinde
Alarmuitgang	1 uitgang, maximum: 30 VAC of +40 VDC, 0,5 A continu, 10 VA
Ethernet	Afgeschermd RJ45
Piekbescherming	Ethernet: 1 kV, 2 kA naar aarde (8/20 µs-puls)
Glasvezel (apart leverbaar)	De glasvezel Mediaconvertorkit (VG4-SFPSCKT) die in een bewakingskast (NDA-U-PA0, NDA-U-PA1 of NDA-U-PA2) wordt geïnstalleerd, voorziet de gemonteerde camera van een glasvezelinterface.
Audio-streaming	
Standaard	G.711, 8 kHz sample rate L16, 16 kHz sample rate AAC-LC, 48 kbps bij een sample rate van 16 kHz AAC-LC, 80 kbps bij een sample rate van 16 kHz
Signaal-ruisverhouding	>50 dB
Audio-streaming	Full-duplex / half-duplex
Netwerk	
Protocollen	IPv4, IPv6, UDP, TCP, HTTP, HTTPS, RTP/RTCP, IGMP V2/V3, ICMP, ICMPv6, RTSP, FTP, ARP, DHCP, APIPA (Auto-IP, link local address), NTP (SNTP), SNMP (V1, V3, MIB-II), 802.1x, DNS, DNSv6, DDNS (DynDNS.org, selfHOST.de, no-ip.com), SMTP, iSCSI, UPnP (SSDP), DiffServ (QoS), LLDP, SOAP, Dropbox™, CHAP, digest authentication
Ethernet	10/100 Base-T
Interoperabiliteit	ONVIF Profile S, ONVIF Profile G, ONVIF Profile T, ONVIF Profile M
Gegevensbeveiliging	
Crypto-coprocessor (TPM)	RSA 2048-bits, AES/CBC 256-bits
PKI	X.509-certificaten
Codering	Volledige end-to-end codering met ondersteund VMS Netwerk: TLS1.0/1.2, AES128, AES256 Lokale opslag: XTS-AES

Gegevensbeveiliging	
Videoverificatie	checksum, MD5, SHA-1, SHA-256
Mechanische specificaties	
Afmetingen (D x H)	175 x 148 mm
Gewicht	2,3 kg
Montage	Opbouwmontage
Kleur	Wit (RAL9003)
Gemotoriseerde PTR-bereik	Draaien: 0° tot +361°; Kantelen: -3° tot +81° (NDE-8503-RX), -3° tot +89° (NDE-8503-RXT); Rollen: -95° tot +95°
Domekoepel	Doorzichtig polycarbonaat met UV-werende, krasbestendige coating
Behuizing	Aluminium met ontvochtigingsmembranen en waterbestendig verbingsgebied
Omgevingseisen	
Bedrijfstemperatuur	-50 °C tot +60 °C voor continue werking; Tot +74 °C volgens NEMA TS 2-2003 (R2008), paragraaf 2.1.5.1 met testprofiel afb. 2.1
Opslagtemperatuur	-30 °C tot +70 °C
Vochtigheidsgraad tijdens bedrijf	5% tot 93% RV niet-condenserend 5% tot 100% RV condenserend
Vochtigheidsgraad tijdens opslag	Tot 98% RV
Slagvaste behuizing en dome	IK10+ (50 joule)
Bescherming tegen water/stof	IP66, IP6K9K en NEMA Type 4X

Bestelinformatie

NDE-8503-RX Vaste dome 4MP HDR X 4,4-10mm PTRZ IP66

Vaste dome met draadloze inbedrijfstelling. Naar bestelling gemaakt. Neem contact op met uw Bosch-dealer voor informatie over de beschikbaarheid.
Bestelnummer **NDE-8503-RX | F.01U.385.213**

NDE-8503-RXT Vaste dome 4MP HDR X 12-40mm PTRZ IP66

Vaste dome met draadloze inbedrijfstelling en met teleobjectief. Naar bestelling gemaakt. Neem contact op met uw Bosch-dealer voor informatie over de beschikbaarheid.
Bestelnummer **NDE-8503-RXT | F.01U.385.214**

NDE-8513-RX Vaste dome 4MP HDR X 4,4-10mm PTRZ IP66

Vaste dome.

Bestelnummer **NDE-8513-RX | F.01U.404.129****NDE-8513-RXT Vaste dome 4MP HDR X 12-40mm PTRZ IP66**

Vaste dome met teleobjectief.

Bestelnummer **NDE-8513-RXT | F.01U.404.130****Accessoires****NDA-8000-PC Overschilderbare kap, 4x**

Overschilderbare kap (4 stuks) voor FLEXIDOME IP 8000i.

Bestelnummer **NDA-8000-PC | F.01U.324.966****NDA-8000-CBL Transparante vervangende koepel**

Heldere vervangende koepel.

Bestelnummer **NDA-8000-CBL | F.01U.324.934****NDA-8000-TBL Getinte koepel**

Getinte koepel voor FLEXIDOME IP 8000i.

Bestelnummer **NDA-8000-TBL | F.01U.324.973****NDA-8001-IC Plafondmontagekit**

Montageset voor inbouw in plafonds voor FLEXIDOME IP 8000i met microfoonsteun

Bestelnummer **NDA-8001-IC | F.01U.398.407****NDA-8001-PLEN Brandwerende montagekit**

Plenum-geschikte montageset voor inbouw in plafonds voor FLEXIDOME IP 8000i met microfoonsteun

Bestelnummer **NDA-8001-PLEN | F.01U.398.393****NDA-8000-SP Ondersteuningsset plafondmontage**

Montageset voor inbouw in zachte plafonds voor FLEXIDOME IP 8000i.

Bestelnummer **NDA-8000-SP | F.01U.324.937****NDA-8000-WP Weerbescherming op camera**

Bescherming tegen weersinvloeden op camera voor FLEXIDOME IP 8000i.

Bestelnummer **NDA-8000-WP | F.01U.324.929****NDA-8000-PIP Interfaceplaat hangend, binnen**

Hangende interfaceplaat voor FLEXIDOME IP 8000i en FLEXIDOME IP panoramic 6000/7000 voor buitenshuis.

Bestelnummer **NDA-8000-PIP | F.01U.324.938****NDA-8000-PIPW Interfaceplaat hangend, buiten**

Hangende interfaceplaat inclusief bescherming tegen weersinvloeden voor FLEXIDOME IP 8000i en FLEXIDOME IP panoramic 6000/7000 voor buitenshuis.

Bestelnummer **NDA-8000-PIPW | F.01U.324.967****NDA-U-WMT Wandbevestiging hangend**

Universele wandmontagebeugel voor domecamera's, wit

Bestelnummer **NDA-U-WMT | F.01U.324.939****NDA-U-PMT Steun voor buismontage, 12" (31cm)**

Universele mastmontagebeugel voor domecamera's, 31 cm, wit

Bestelnummer **NDA-U-PMT | F.01U.324.940****NDA-U-PMTS Buismontagebeugel 4" (11cm)**

Universele buismontagebeugel voor domecamera's, 11 cm (4 inch), wit

Bestelnummer **NDA-U-PMTS | F.01U.385.046****NDA-U-PMTE Verlengbuis voor buismontage, 50cm**

Verlengstuk voor hangende buismontage, 50 cm, wit

Bestelnummer **NDA-U-PMTE | F.01U.324.941****NDA-U-PSMB Wand-/plafondbeugel voor buismontage SMB**

Doos voor opbouwmontage (SMB) voor wand- of buismontage.

Bestelnummer **NDA-U-PSMB | F.01U.324.942****NDA-U-PA0 Bewakingskast 24VAC**

Junction box, 24 VAC ingang, 24 VAC uitgang, IP66

Bestelnummer **NDA-U-PA0 | F.01U.324.947****NDA-U-PA1 Bewakingskast 120VAC**

Junction box, 100 - 120 VAC 50/60 Hz ingang, 24 VAC uitgang, IP66

Bestelnummer **NDA-U-PA1 | F.01U.324.948****NDA-U-PA2 Bewakingskast 230VAC**

Junction box, 230 VAC ingang, 24 VAC uitgang, IP66

Bestelnummer **NDA-U-PA2 | F.01U.324.949****NDA-U-PMAL Adapter voor mastmontage groot**

Universele buismontageadapter, wit, groot

Bestelnummer **NDA-U-PMAL | F.01U.324.944****NDA-U-PMAS Adapter voor mastmontage klein**

Mastbevestigingsadapter klein

Universele mastbevestigingsadapter, wit; klein.

Bestelnummer **NDA-U-PMAS | F.01U.324.943****NDA-U-RMT Hangende bevestiging dakrand**

Universele dakmontagebeugel voor domecamera's, wit

Bestelnummer **NDA-U-RMT | F.01U.324.945****NDA-U-WMTG Wandbevestiging hangend, contactdoos**

Universele wandmontage, uitsluitend compatibel met installatie op contactdozen voor vaste domecamera's, wit

Bestelnummer **NDA-U-WMTG | F.01U.358.358****NDA-U-PMTG Buismontagebeugel, contactdoos**

Universele buismontage, uitsluitend compatibel met installatie op contactdozen voor vaste domecamera's, wit

Bestelnummer **NDA-U-PMTG | F.01U.358.359****VG4-SFPSCKT INTERFACEKIT VOOR ETHERNET NAAR SFP**

Glasvezelkit voor videoverzender/-ontvanger van Ethernet-netwerkmediaconverter voor AUTODOME-camera's, voor MIC-IP-voedingskast voor MIC analoge camera's en voor de junction boxen (NDA-U-PA0, NDA-U-PA1 en NDA-U-PA2).

Bestelnummer **VG4-SFPSCKT | F.01U.142.529****SFP-2 Glasvezelmodule, multimode, 1310nm, 2LC**

SFP-glasvezelmodule, 2 km, 2 LCD-connectoren.

Multimodus

1310 nm

Bestelnummer **SFP-2 | F.01U.136.537****SFP-3 Glasvezelmodule, single-mode, 1310nm 2LC**

SFP-glasvezelmodule, 20 km, 2 LCD-connectoren.

Single-mode

1310 nm

Bestelnummer **SFP-3 | F.01U.136.538****SFP-25 Glasvezelmodule, 1310/1550nm, 1SC**

SFP-glasvezelmodule, 2 km, 1 SC-connector.

Multi-mode

1310/1550 nm

Bestelnummer **SFP-25 | F.01U.136.541**

SFP-26 Glasvezelmodule, 1550/1310nm, 1SC

SFP-glasvezelmodule, 2 km, 1 SC-connector.

Multi-mode

1550/1310 nm

Bestelnummer **SFP-26 | F.01U.136.542**

Services

EWE-FDIP8I-IW 12 mths wrty ext FD IP 8000i

12 maanden garantieverlenging

Bestelnummer **EWE-FDIP8I-IW | F.01U.380.691**

Vertegenwoordigd door:

Europe, Middle East, Africa:

Bosch Security Systems B.V.
P.O. Box 80002
5600 JB Eindhoven, The Netherlands
Phone: + 31 40 2577 284
www.boschsecurity.com/xc/en/contact/
www.boschsecurity.com

Germany:

Bosch Sicherheitssysteme GmbH
Robert-Bosch-Ring 5
85630 Grasbrunn
Tel.: +49 (0)89 6290 0
Fax: +49 (0)89 6290 1020
de.securitysystems@bosch.com
www.boschsecurity.com