

FLEXIDOME IP corner 9000 MP

www.boschsecurity.fr



BOSCH

Des technologies pour la vie



ONVIF

Le modèle FLEXIDOME d'angle 9000 MP est une caméra anti-vandale pour montage en angle dotée du système anti-accroche « No-Grip ». La haute résolution 1440 x 1080p des images ainsi que l'éclairage infrarouge intégré permettent une surveillance en réseau efficace 24 heures/24 et 7 jours/7 des applications à hauts risques exposées au vandalisme dans toutes les conditions d'éclairage ambiant, même pour des pièces plongées dans l'obscurité. L'objectif ultra-large permet à la caméra de balayer la totalité d'une petite pièce, y compris le sol situé au-dessous de la caméra. Il est impossible de s'accrocher ou de se suspendre à la caméra, ce qui en fait un outil idéal et totalement sécurisé qui peut être installé dans les cellules de détention, les ascenseurs et les chambres d'hôpitaux psychiatriques.

Vue d'ensemble du système

Pour montage en angle, conception anti-vandale

La conception innovante permet un encastrement parfait dans l'angle d'une pièce, la protégeant ainsi contre les tentatives les plus brutales de destruction, de détachement ou de désactivation de la caméra. L'angle marqué de 45° masque le câblage et propose une couverture complète de l'ensemble d'une pièce de 4,5 x 4,5 m, y compris sous la caméra. La caméra ne



- ▶ Pour montage en angle, conception « No-Grip » pour une sécurité maximale
- ▶ Résolution 1,5 Mp pour des images parfaitement nettes
- ▶ Possibilité de surveillance d'une petite pièce dans son ensemble, y compris à la verticale de la caméra
- ▶ Éclairage IR de 940 nm pour une vision nocturne furtive jusqu'à 9 m
- ▶ Étanchéité IP65

dispose d'aucun point d'ancrage pour une sécurité maximale dans des environnements où des personnes à risques se trouvent.

Éclairage infrarouge

La caméra utilise la puissance de l'éclairage infrarouge pour offrir des images exceptionnelles de nuit comme de jour. Les DEL infrarouges garantissent une vision nocturne furtive et efficace qui offre les performances les plus avancées en matière de vision nocturne disponibles à l'heure actuelle. La fonction de réglage de l'intensité des DEL permet de supprimer les zones surexposées à l'avant-plan et d'éviter les arrière-plans sous-exposés.

Véritable commutation jour/nuit

La caméra intègre une technologie de filtre mécanique pour des couleurs vives en vision diurne et une vision nocturne exceptionnelle avec un éclairage infrarouge, tout en conservant une mise au point nette dans toutes les conditions d'éclairage. La caméra est également dotée d'une technologie CCD exclusive pour une réponse spectrale exceptionnelle dans le proche infrarouge afin d'obtenir une excellente vision nocturne avec infrarouge actif.

La réduction automatique du bruit intelligente (iDNR) permet de réduire la bande passante et l'espace de stockage

La caméra utilise la réduction automatique du bruit intelligente (iDNR) qui analyse activement le contenu de la scène et réduit le bruit des artefacts en conséquence.

L'image à faible bruit et la technologie de compression H.264 efficace fournissent des images nettes tout en réduisant la bande passante et l'espace de stockage nécessaire jusqu'à 30 % par rapport aux autres caméras. Il en résulte une diminution des flux de bande passante qui conservent une haute qualité d'image et un fonctionnement en douceur. La caméra garantit des images les plus utilisables possibles en optimisant intelligemment le rapport détail-bande passante.

L'encodage basé sur une zone est une fonction qui réduit également la bande passante. Des paramètres de compression peuvent être sélectionnés pour un maximum de huit régions définies par l'utilisateur. Cela permet de compresser de façon importante les passages aux régions sans intérêt, en laissant plus de bande passante pour les parties importantes de la scène.

La bande passante optimisée standard (pour firmware 5.8) en bits/s pour différents taux d'images est indiquée dans le tableau :

IPS	1080p	VGA
30	1200	600
15	955	478
7,5	711	355
5	568	284
3	388	194

Résolution 1440 x 1080p avec flux multiples

La caméra offre une résolution 1440 x 1080p à 30 images par seconde (ips). La fonction innovante de multidiffusion offre différents flux H.264 et un flux M.JPEG. Ces flux permettent d'optimiser l'utilisation de la bande passante lors de l'affichage et simplifient l'enregistrement tout en facilitant l'intégration dans les systèmes de gestion vidéo tiers.

Régions d'intérêt et e-PTZ

Deux régions d'intérêt (ROI) peuvent être définies par l'utilisateur. Les commandes électroniques d'orientation, d'inclinaison et de zoom à distance (e-PTZ) vous permettent de sélectionner des zones spécifiques de l'image d'origine. Ces régions produisent des flux séparés pour la visualisation et l'enregistrement à distance. Ces flux, ainsi que le flux principal, permettent à l'opérateur de surveiller séparément la partie la plus intéressante d'une scène tout en conservant un aperçu global de la situation.

Installation aisée

Mise au point et réglage de l'orientation et de l'inclinaison sont superflus, grâce à son objectif grand angle, la caméra fournit une couverture complète d'une pièce de 4,5 x 4,5 m.

La caméra peut être alimentée au moyen d'une connexion par câble réseau conforme au protocole Ethernet (IEEE 802.3af). Sous cette configuration, une simple connexion à un câble est suffisante pour la visualisation, l'alimentation et les commandes de la caméra. L'alimentation par Ethernet (PoE) rend l'installation à la fois plus simple et plus économique puisque les caméras n'ont pas besoin d'une prise de courant locale.

La caméra peut être alimentée au moyen d'une alimentation +12 Vdc ou 24 Vac. Pour améliorer la fiabilité du système, la caméra peut être raccordée simultanément aux deux alimentations PoE et +12 Vdc/24 Vac. Elles peuvent également utiliser un système d'alimentation sans coupure (UPS), pour un fonctionnement continu, même lors d'une coupure de courant. Pour faciliter le câblage réseau, les caméras prennent en charge la fonction Auto-MDIX.

Audio bidirectionnel et alarme audio

La technologie audio bidirectionnel permet à l'opérateur de communiquer via des entrées et sorties audio externes. Le système de détection audio peut servir à générer une alarme le cas échéant.

Détection de sabotage et de mouvements

De nombreuses options de configuration d'alarmes sont disponibles pour les cas de sabotage de la caméra. Par ailleurs, un algorithme intégré de détection de mouvements dans la vidéo peut être utilisé pour configurer des alarmes.

Enregistrement à la source

L'emplacement interne pour carte MicroSD prend en charge jusqu'à 2 To (SDXC) de capacité de stockage. Une carte MicroSD peut être utilisée pour l'enregistrement sur alarme locale. L'enregistrement de pré-alarme dans la mémoire RAM réduit la bande passante de l'enregistrement sur le réseau. Si l'enregistrement sur carte MicroSD est utilisé, l'enregistrement pré-alarme étend la durée de vie effective du support de stockage.

Installations dans le « nuage »

La caméra prend en charge la publication JPEG chronologique ou par événement vers quatre comptes différents. Ces comptes peuvent dépendre de serveurs FTP ou de services de stockage dans le « nuage » (par exemple, dropbox). Clips vidéo et images JPEG peuvent également être exportés sur ces comptes. Les alarmes peuvent être configurées de façon à déclencher un e-mail ou une notification par SMS, pour vous permettre d'être toujours informé lorsque surviennent des événements anormaux.

Sécurité d'accès

Protection par mot de passe avec trois niveaux et authentification 802.1x prises en charge. Pour protéger l'accès au navigateur Web par HTTPS, utilisez un certificat SSL stocké sur l'appareil. Les canaux de communication vidéo et audio peuvent être chiffrés en AES à l'aide de clés 128 bits par l'installation de la licence de cryptage de site en option.

Logiciel de visualisation complète

Il existe de nombreuses façons d'accéder aux fonctions de vidéo de la caméra : via un navigateur Web, via Bosch Video Client, ou via l'application pour iPad.

Le logiciel de surveillance pour PC Bosch Video Client offre une interface conviviale permettant une installation et une configuration aisées. Il vous est fourni gratuitement. Il simplifie la visualisation en temps réel des images de plusieurs caméras, la lecture, la recherche judiciaire et l'exportation.

Application de sécurité vidéo

L'application iPad Bosch Video Security a été développée de façon à profiter au maximum de nos fonctions de transcodage dynamique. Elle permet également d'accéder de **n'importe où** aux images de surveillance en haute définition, même via une connexion bas débit. L'application, tout comme le transcodeur Bosch disponible séparément, est configurée pour vous offrir une solution de contrôle de votre caméra tout-en-un et intuitif.

Intégration du système

Les caméras IP à haute définition et définition standard, les encodeurs et les fonctionnalités d'analyse de Bosch sont parfaitement compatibles avec une large gamme de logiciels de sécurité et de solutions d'enregistrement Bosch et tiers. Grâce à la conformité à la norme ONVIF, à la disponibilité des kits de développement logiciel vidéo Bosch et à l'expertise d'une équipe spéciale dédiée aux projets d'intégration et de prise en charge spéciaux, il est facile de gérer tous les produits vidéo de Bosch dans votre conception de système (pour plus de détails sur le programme Bosch Integration Partner, visitez le site ipp.boschsecurity.com).

Applications

- Salles de détention
- Salles de réveil hospitalier
- Salles de soins psychiatriques
- Zones exposées au vandalisme

Certifications et accréditations

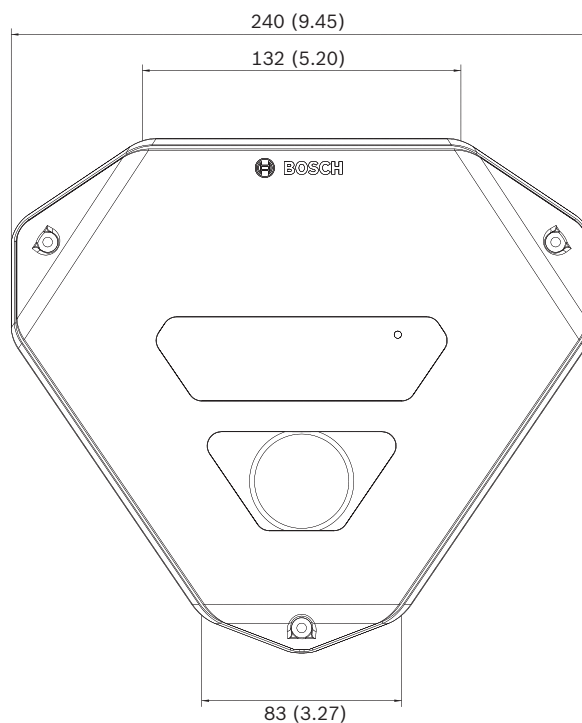
Normes	
	IEC 62471
	EN 60950-1
	UL 60950-1
	CAN/CSA-C22.2 n° 60950-1
	EN 50130-4

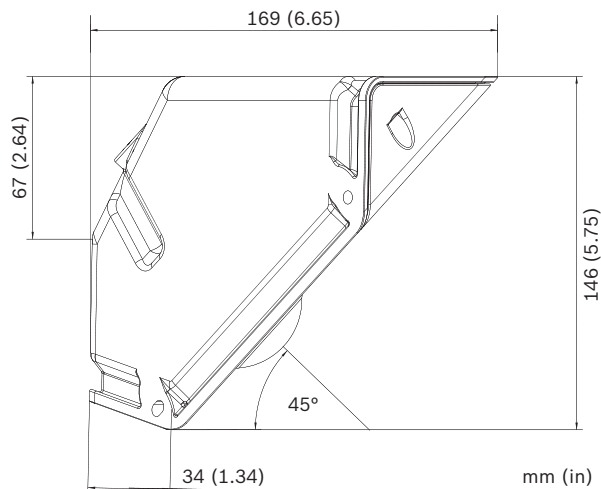
	EN 50130-5
	FCC section 15, sous-partie B, classe B
	Directive CEM 2004/108/CE
	EN 55022/24, classe B
	VCCI J55022 V2 / V3
	AS/NZS CISPR 22 (équivalent à CISPR 22)
	ICES-003, classe B
	EN 50121-4
	EN 50132-5-2; IEC 62676-2-3
Certifications produits	CE, FCC, UL, cUL, C-tick, CB, VCCI
Protection contre les infiltrations	IP65
Résistance aux chocs	IK10

Région	Certification
Europe	CE
États-Unis	UL

Schémas/Remarques

Dimensions





Spécifications techniques

Tension d'entrée	+12 Vdc / 24 Vac ou Alimentation par câble Ethernet (48 Vdc nominal)
Consommation	Max. 8,4 W (12 Vdc, PoE) Max. 10,8 VA (+24 Vac)
PoE	IEEE 802.3af (802.3at Type 1) Niveau de puissance : classe 3

Vidéo

Type de capteur	CMOS 1/2,7"
Résolution	1 440 x 1 080
Sensibilité	Couleur : 0,3 lx Mono : 0,0 lx (IR activé)
Plage dynamique	69 dB
Véritable Jour/Nuit	Auto, Couleur, Monochrome
Vitesse de shutter	Shutter électronique automatique (AES) Fixe 1/30 (1/25) à 1/15000
Résolution vidéo SD	VGA, QVGA
Compression vidéo	H.264 MP (Main Profile) ; M-JPEG
Cadence d'images max.	30 ips (la cadence d'image M-JPEG peut varier en fonction de la charge du système)
Paramètres vidéo	Filigrane vidéo, affichage du mode d'alarme, miroir image, basculement image, contraste, saturation, luminosité, balance des blancs, netteté, amélioration contraste, compensation de contre-jour, masque de zone privative, détection de mouvements, alarme antisabotage, montage vertical, compteur de pixels

Vision nocturne

LED IR	3 LED hautes performances, 940 nm
Couverture IR	9 m

Objectif

Type d'objectif	Fixe de 2,0 mm à F/2,0
Monture d'objectif	Intégrée
Angle de vue horizontal	121°
Angle de vue verticale	91°

Connexion

Sortie vidéo analogique (pour installation uniquement)	Connecteur jack 2,5 mm (1 Vcàc CVBS, NTSC)
Entrée d'alarme	0 à 3,3 Vdc, activée par signal bas
Sortie d'alarme	60 Vdc ou 60 Vac (max.), courant de charge : 1 A (max.)

Audio

Entrée audio	Connecteur d'entrée mono 3,5 mm 0,707 Vrms, impédance 20 kohms (standard)
Sortie audio	Connecteur de sortie mono 3,5 mm 0,707 Vrms, impédance 10 kohms (standard)
Communication audio	Bidirectionnelle, Full Duplex
Compression audio	AAC, G.711, L16 (en direct et enregistrement)

Stockage local

RAM interne	Enregistrement de pré-alarme de 10 s
Emplacement pour carte mémoire	Prise en charge des cartes mémoire MicroSDHC jusqu'à 32 Go et microSDXC jusqu'à 2 To (une carte SD de classe 6 ou supérieure est recommandée pour l'enregistrement HD)
Enregistrement	Enregistrement continu, enregistrement en boucle. Enregistrement d'alarmes/ d'événements, planification d'enregistrement

Contrôle logiciel

Configuration de l'appareil	Via un navigateur Web ou le logiciel de surveillance PC
-----------------------------	--

Réseau

Protocoles	IPv4, IPv6, UDP, TCP, HTTP, HTTPS, RTP/RTCP, IGMP V2/V3, ICMP, ICMPv6, RTSP, FTP, Telnet, ARP, DHCP, SNMP, SNMP (V1, MIB-II), 802.1x, DNS, DNSv6, DDNS, SMTP, iSCSI, UPnP (SSDP), DiffServ (QoS), LLDP, SOAP, Dropbox, CHAP, authentification Digest.
Chiffrement	TLS 1.0, SSL, DES, 3DES, AES (en option)
Ethernet	10/100 Base-T, détection automatique, Half/Full duplex
Connecteur Ethernet	RJ45
Connectivité	Norme ONVIF Profil S, Auto-MDIX

Caractéristiques mécaniques

Dimensions (l x H x P)	240 x 146 x 169 mm
Poids	1 840 g environ

Caractéristiques environnementales

Température de fonctionnement	-10 à +50 °C
Température de stockage	-30 à +60 °C
Humidité	20 à 90 % d'humidité relative (sans condensation)

Informations de commande**FLEXIDOME IP corner 9000 MP**

Caméra IP à infrarouge intégré 1440x1080p No-Grip pour montage en angle

Numéro de commande **NCN-90022-F1**

Accessoires**S1460 - Câble pour moniteur et maintenance**

Connecteur 2,5 mm à BNC pour caméras analogiques et IP, 1 m

Numéro de commande **S1460**

UPA-2420-50 Alimentation

220 Vac, 50 Hz, sortie 24 Vac, 20 VA

Numéro de commande **UPA-2420-50**

UPA-2430-60 Alimentation

120 Vac, 60 Hz, sortie 24 Vac, 30 VA

Numéro de commande **UPA-2430-60**

NCA-CMT-GF FLEXIDOME, plaque avant en gris 9000 en angle

Plaque avant en gris avec fenêtre LED et bulle transparente

Numéro de commande **NCA-CMT-GF**

Accessoires logiciels**Cryptage AES 128 bits pour BVIP**

Licence de cryptage 128 bits AES pour un site destiné aux BVIP. Cette licence n'est nécessaire qu'une fois par installation. Elle permet de crypter les communications entre les périphériques BVIP et les stations de gestion.

Numéro de commande **MVS-FENC-AES**

Représenté par :

France:

Bosch Security Systems France SAS
Atlantic 361, Avenue du Général de Gaulle
CLAMART, 92147
Phone: 0 825 078 476
Fax: +33 1 4128 8191
fr.securitysystems@bosch.com
www.boschsecurity.fr

Belgium:

Bosch Security Systems NV/SA
Torkonjestraat 21F
8510 Kortrijk-Marke
Phone: +32 56 20 02 40
Fax: +32 56 20 26 75
be.securitysystems@bosch.com
www.boschsecurity.be

Canada:

Bosch Security Systems
6955 Creditview Road
Mississauga, Ontario L5N 1R, Canada
Phone: +1 800 289 0096
Fax: +1 585 223 9180
security.sales@us.bosch.com
www.boschsecurity.us