

# DINION IP ultra 8000 MP

www.boschsecurity.nl



- ▶ 12MP (4K UHD) voor uitzonderlijke details
- ▶ Extreem hoge resolutie bij hoge snelheden (30 fps)
- ▶ Lage netwerkbelasting en opslagkosten
- ▶ Uitstekend dynamisch bereik (92+16 dB)
- ▶ Identificatie op grote afstand met teleobjectieven

De DINION IP ultra 8000 MP met een resolutie van 12 megapixel levert heldere, duidelijke en gedetailleerde beelden die voldoen aan de hoogste eisen op het gebied van IP-videobewaking. Beelden worden vastgelegd met 12 megapixel bij 20 fps en met 4K UHD bij 30 fps, voor beelden van snel bewegende objecten met hoge resoluties. Het gedetailleerde beeld is geschikt voor effectieve retrospectieve analyse met een hoeveelheid details die het verschil maakt bij het verzamelen van forensisch bewijs.

De camera biedt een groothoekoverzicht en meerdere focuspunten op één scherm, zodat u zich kunt richten op details zonder het gehele beeld uit het oog te verliezen.

## Versies

De camera is beschikbaar in de volgende versies:

- Camerabehuizing met vast aangesloten 5 mm objectief.
- Camerabehuizing met vast aangesloten 3,2 mm objectief.
- Camerabehuizing met C/CS-objectiefvatting en gemotoriseerde scherpstelling.

Drie teleobjectieven (75 mm, 50 mm en 35 mm), speciaal geschikt voor de camerabehuizing, zijn optioneel beschikbaar.

## Systemoverzicht

De geavanceerde beeldverwerkingstechnieken brengen de DINION IP ultra 8000 MP naar een hoger niveau. Intelligent Video Analysis houdt relevante situaties bij en voegt zin en structuur toe aan opgeslagen videobeelden, zodat u snel de juiste gegevens kunt ophalen.

Intelligent Auto Exposure zorgt voor uitstekende compensatie van licht en tegenlicht en geeft elke keer een perfect beeld.

Door Intelligent Dynamic Noise Reduction wordt de bandbreedte beperkt bij de bron en wordt alleen bandbreedte gebruikt wanneer dat nodig is. Dit leidt tot een 50% lagere bitrate, waardoor de opslagkosten en de netwerkbelasting aanzienlijk minder worden zonder afbreuk te doen aan de videokwaliteit.

## Basisfuncties

### Gemeten dynamisch bereik

Het dynamisch bereik van de camera is uitstekend – 92 dB groot dynamisch bereik voor 4K UHD modus (plus extra 16 dB in combinatie met Intelligent Auto Exposure).

Het werkelijke dynamische bereik van de camera wordt gemeten door middel van OECF-analyse (Opto-Electronic Conversion Function) met een gestandaardiseerde testgrafiek op basis van ISO-

normen. Deze methode biedt realistischere en controleerbare resultaten in vergelijking met de theoretische benaderingen die soms worden gebruikt.

#### Intelligent Video Analysis

Na slechts 20 minuten kunt u 90% van de activiteit op het scherm missen. Intelligent Video Analysis (IVA) waarschuwt u wanneer vooraf gedefinieerde alarmen worden geactiveerd. Door het slim combineren van 8 IVA-regels worden complexe taken eenvoudiger en is het aantal valse alarmen minimaal.

IVA voegt ook zin en structuur aan uw video toe door het toevoegen van metadata. Hierdoor kunt u snel de relevante beelden ophalen uit uren aan opgeslagen video. Metadata kan ook worden gebruikt om onweerlegbaar forensisch bewijs te leveren of om bedrijfsprocessen te optimaliseren op basis van het tellen van mensen of informatie over mensenmassa's.

#### Intelligent Auto Exposure

Wisselend licht en tegenlicht kunnen uw beelden ruïneren. Om in elke situatie perfect beeld te krijgen, past Intelligent Auto Exposure de belichting van de camera automatisch aan. De compensatie bij tegenlicht is uitstekend door de automatische aanpassing aan wisselende lichtomstandigheden.

#### Intelligent Dynamic Noise Reduction

Voor rustige scènes met weinig tot geen beweging is een lagere bitrate voldoende. Intelligent Dynamic Noise Reduction maakt intelligent onderscheid tussen ruis en relevante informatie en verlaagt de bitrate met maximaal 50%. Omdat ruis wordt onderdrukt bij de bron tijdens het vastleggen van beelden, heeft de lagere bitrate geen nadelige gevolgen voor de videokwaliteit.

Intelligent Dynamic Noise Reduction past ruimte- en tijdfiltering (3DNR) aan op basis van intelligente analyse van de inhoud van de scène. Temporale filtering door bewegingscompressie zorgt voor minder bewegingsonscherpte dan standaard temporale filtering. Zo blijft de beeldkwaliteit van snel bewegende objecten behouden bij een optimale bitrate.

Intelligent Dynamic Noise Reduction leidt tot aanzienlijk minder opslagkosten en netwerkbelasting doordat alleen bandbreedte wordt gebruikt wanneer dat nodig is.

#### Gebiedgebaseerde codering

De gebiedgebaseerde codering is een andere functie die de benodigde bandbreedte vermindert. Er kunnen compressieparameters voor acht regio's worden ingesteld. Hierdoor kunnen oninteressante regio's sterk worden gecomprimeerd, zodat meer bandbreedte beschikbaar is voor relevante gedeelten van de scène.

#### Profiel met geoptimaliseerde bitrate

In de tabel vindt u de gemiddelde geoptimaliseerde bandbreedte in kbits/s bij een verschillend aantal beelden per seconde:

fps	12MP (4:3)	4K UHD	1080p
30	-	6000	1600
25	-	5678	1514
20	5285	5285	1409
15	5424	4777	1274
10	4612	4062	1083
5	3223	2839	757
2	1388	1223	326

#### Instelbare resolutie en beeldverhouding

Bij het opstarten van de camera kan worden gekozen uit drie basisvarianten voor de best mogelijke prestaties voor standaard toepassingen:

- 12MP (4:3)
- 4K UHD (16:9)
- 1080p (16:9)

De 12MP variant kan worden gebruikt in toepassingen waar de hoogste mogelijke resolutie is vereist. De 4K UHD variant is geschikt voor toepassingen waar de nieuwe 16:9 4K-standaard is vereist met een image rate van 30 fps. De 1080p30 (16:9) variant is bedoeld voor toepassingen waarbij extra gevoeligheid en een dynamisch bereik zijn vereist.

Bij elk van deze varianten worden de best mogelijke afstemmingsparameters voor de toepassing gekozen, zodat uw camera optimaal presteert.

#### Scènemodi

De camera heeft een zeer intuïtieve gebruikersinterface waarmee de configuratie eenvoudig en snel kan worden uitgevoerd. Er zijn negen configureerbare modi met de beste instellingen voor uiteenlopende toepassingen. Voor dag of nacht kunnen verschillende scènemodi worden geselecteerd.

- **Binnenshuis** – algemene veranderingen van dag tot nacht binnenshuis zonder felle zon en straatverlichting.
- **Buitenshuis** – algemene veranderingen van dag tot nacht buitenshuis met felle zon en straatverlichting.
- **Nacht** – geoptimaliseerd voor details in een omgeving met weinig licht.
- **Lage bitrate** – zorgt dat er minder bandbreedte nodig is.
- **Intelligent AE** – geoptimaliseerd voor scènes met wisselend licht en tegenlicht dat wordt veroorzaakt door zonlicht of andere verlichte objecten in de scène.
- **Dynamisch** – verhoogd contrast, scherpheid en verzadiging.
- **Sport en spel** – snelle registratie en verbeterde kleurweergave en scherpheid.
- **Verkeer** – voor bewaking van beweging in het verkeer op wegen of parkeerplaatsen. De modus kan ook worden gebruikt in industriële toepassingen waarbij snel bewegende objecten moeten worden bewaakt. Bewegingsruis wordt geminimaliseerd.

- **Winkels** – verbeterde kleurweergave en scherpte terwijl er minder bandbreedte nodig is.

### Meerdere streams

De innovatieve multi-streaming-functie levert verschillende H.264-streams samen met een M-JPEG-stream. Deze streams maken bandbreedte-efficiënte weergave- en opnameopties mogelijk plus eenvoudige integratie met videomanagementsystemen van derden. Afhankelijk van de resolutie en het aantal beelden per seconde dat voor de eerste stream is geselecteerd, is de tweede stream een kopie van de eerste stream of heeft deze een lagere resolutie.

### Streamtoewijzingen

Toepassingsvariant	Stream 1	Stream 2
12MP (4:3) @ 20 fps	4000 x 3000	Kopie van stream 1
12MP (4:3) @ 15 fps	4000 x 3000	Kopie van stream 1 SD: 640 x 480 SD ROI: 640 x 480 rechttop bijgesneden: 400 x 720 SD dubbele ROI: 640 x 480 800 x 600
4K UHD (16:9) @ 25/30 fps	3840 x 2160	Kopie van stream 1
7.3MP (16:9) @ 25/30 fps	3584 x 2016	SD: 768 x 432 SD ROI: 768 x 432 rechttop bijgesneden: 400 x 720 D1 4:3 bijgesneden: 704 x 480 SD dubbele ROI: 768 x 432
4K UHD (16:9) @ 15 fps	3840 x 2160, 3584 x 2016	Kopie van stream 1 SD: 768 x 432 720p: 1280 x 720 1080p: 1920 x 1080 SD ROI: 768 x 432 rechttop bijgesneden: 400 x 720 D1 4:3 bijgesneden: 704 x 480 SD dubbele ROI: 768 x 432
1080 (16:9) @ 25/30 fps	1920 x 1080	SD: 768 x 432

### Streamtoewijzingen

		720p: 1280 x 720
		1080p: 1920 x 1080
		SD ROI: 768 x 432
		rechttop bijgesneden: 400 x 720
		D1 4:3 bijgesneden: 704 x 480
		SD dubbele ROI: 768 x 432
1080 (16:9) @ 15 fps	1920 x 1080	Kopie van stream 1 SD: 768 x 432 720p: 1280 x 720 1080p: 1920 x 1080 SD ROI: 768 x 432 rechttop bijgesneden: 400 x 720 D1 4:3 bijgesneden: 704 x 480 SD dubbele ROI: 768 x 432

De derde stream gebruikt voor het opnemen de I-frames van de eerste stream. De vierde stream geeft een JPEG-afbeelding weer met maximaal 10 Mbit/s.

### Regions of Interest en E-PTZ

Regions of Interest (ROI) kunnen door de gebruiker worden opgegeven. U kunt op afstand met behulp van elektronische pan, tilt en zoom (E-PTZ) specifieke delen uit het volledige beeld selecteren. Deze doelzones genereren afzonderlijke streams voor opname en weergave op afstand. Deze streams zorgen er samen met de hoofdstream voor, dat de beveiligingsmedewerker het meest relevante deel van de scène in het oog kan houden met behoud van het overzicht op de situatie.

Intelligent Tracking analyseert voortdurend of er bewegende objecten aanwezig zijn in de scène. Als er een bewegend object wordt gedetecteerd, worden de instellingen van de camera, waaronder het gezichtsveld, automatisch aangepast om de details van het object optimaal te kunnen vastleggen.

### Eenvoudige installatie

De voeding voor de camera kan worden geleverd via een netwerk met ondersteuning voor Power-over-Ethernet. Met deze configuratie is er slechts één kabel nodig voor de voeding, bediening en weergave van de camera. Door gebruik te maken van PoE kan de installatie gemakkelijker en kosteneffectiever worden uitgevoerd, omdat op de locatie waar de camera wordt geplaatst geen voedingsbron aanwezig hoeft te zijn.

De camera kan ook worden voorzien van voeding door +12 VDC voedingseenheden. Voor het verhogen van de betrouwbaarheid van het systeem kan de camera tegelijkertijd worden aangesloten op PoE en +12 VDC voedingen. Bovendien kan een continue voeding (Uninterruptible Power Supply, UPS) worden gebruikt om een continue werking te garanderen, zelfs wanneer de stroom uitvalt.

Voor een probleemloze netwerkbekabeling ondersteunt de camera Auto-MDIX. Hierdoor is het gebruik van rechte kabels of crossover-kabels mogelijk.

### Opslagbeheer

Opnamebeheer kan worden uitgevoerd door Bosch Video Recording Manager (VRM). De camera kan tevens direct, zonder opnamesoftware, iSCSI-doelen gebruiken.

### Lokaal opnemen

Plaats een geheugenkaart in de kaartsleuf zodat u maximaal 2 TB aan lokale alarmopnamen kunt opslaan. Pre-alarmopname in RAM vermindert de bandbreedte voor opnemen in het netwerk en vergroot de effectieve levensduur van de geheugenkaart.

### Cloudgebaseerde services

De camera ondersteunt JPEG-posting op tijd- of alarmbasis naar vier verschillende accounts. Deze accounts kunnen FTP-servers of opslagvoorzieningen op cloud-basis (bijv. Dropbox) adresseren. Videoclips of JPEG-beelden kunnen ook naar deze accounts worden geëxporteerd.

Alarmen kunnen zodanig worden ingesteld dat bij activering een e-mail of SMS wordt verzonden, zodat u altijd op de hoogte bent van abnormale gebeurtenissen.

### Beveiligingstoegang

Wachtwoordbeveiliging met drie niveaus en 802.1x verificatie wordt ondersteund. De toegang via de webbrowser kan worden beveiligd met HTTPS door gebruikmaking van een SSL-certificaat dat in de camera is opgeslagen. De video- en audio-communicatiekanalen kunnen onafhankelijk worden gecodeerd via AES 128-bits encryptie door de optionele Encryption Site License te installeren.

### Complete weergavesoftware

De functies van de camera zijn op vele manieren toegankelijk: met een webbrowser, met het Bosch Video Management System, met de gratis Bosch Video Client, met de mobiele videobewakings-app of met software van derden.

### Systeemintegratie

De camera voldoet aan de ONVIF Profile S-specificatie. Hierdoor is compatibiliteit tussen netwerkvideoproducten gegarandeerd, ongeacht de fabrikant.

De interne functieset van de camera's voor integratie in grote projecten is gemakkelijk toegankelijk voor integrators van derden. Bezoek voor meer informatie de Integration Partner Program-website van Bosch ([ipp.boschsecurity.com](http://ipp.boschsecurity.com)).

### Objectieven

De vaste groothoekobjectieven van 5 mm of 3,2 mm zijn in de fabriek gemonteerd en gekalibreerd en kunnen niet worden vervangen.

Er zijn drie teleobjectieven optioneel beschikbaar voor de camerabehuizingversie:

- een 35 mm objectief (LFF-8012C-D35)
- een 50 mm objectief (LFF-8012C-D50)
- een 75 mm objectief (LFF-8012C-D75)

De afzonderlijke camerabehuizing bevat een objectiefwizzard voor autofocus om het objectief eenvoudig te kunnen scherpstellen. De automatische gemotoriseerde scherpstelling met 1:1 pixelmapping zorgt ervoor dat de camera met deze teleobjectieven altijd is scherpgesteld.

### Opties voor de behuizing

Er zijn twee opties voor bescherming van de behuizing beschikbaar (UHO-POE-10 and UHO-HBGS-x1). Denk bij het kiezen van een behuizing aan het volgende:

- Een camera met een 75 mm teleobjectief is te lang voor de behuizing UHO-POE-10; gebruik in plaats daarvan de behuizing UHO-HBGS-x1.
- Een camera met een vast gemonteerd 3,2 mm objectief heeft beperkt zicht aan de randen in de behuizing UHO-HBGS-x1; gebruik in plaats daarvan de behuizing UHO-POE-10.

### DORI-dekking

DORI (Detect, Observe, Recognize, Identify/ detecteren, observeren, herkennen, identificeren) is een standaardsysteem (EN-50132-7) voor het definiëren van de mogelijkheid van de camera om onderscheid te maken tussen personen of objecten in een gedekt gebied. Hieronder ziet u de maximale afstand waarop een combinatie van camera en objectief aan deze criteria kan voldoen:

#### 12MP camera met 3,2 mm objectief (120°)

DORI	DORI-definitie	Afstand	Horizontale breedte
Detecteren	25 px/m	46 m	160 m
Observeren	63 px/m	18 m	63 m
Herkennen	125 px/m	9 m	32 m
Identificeren	250 px/m	5 m	16 m

#### 12MP camera met 5 mm objectief (70°)

DORI	DORI-definitie	Afstand	Horizontale breedte
Detecteren	25 px/m	114 m	160 m
Observeren	63 px/m	45 m	63 m

DORI	DORI-definitie	Afstand	Horizontale breedte
Herkennen	125 px/m	23 m	32 m
Identificeren	250 px/m	11 m	16 m

### 12MP camera met 35 mm objectief (9,8°)

DORI	DORI-definitie	Afstand	Horizontale breedte
Detecteren	25 px/m	933 m	160 m
Observeren	63 px/m	370 m	63 m
Herkennen	125 px/m	187 m	32 m
Identificeren	250 px/m	93 m	16 m

### 12MP camera met 50 mm objectief (6,8°)

DORI	DORI-definitie	Afstand	Horizontale breedte
Detecteren	25 px/m	1347 m	160 m
Observeren	63 px/m	534 m	63 m
Herkennen	125 px/m	269 m	32 m
Identificeren	250 px/m	135 m	16 m

### 12MP camera met 75 mm objectief (4,7°)

DORI	DORI-definitie	Afstand	Horizontale breedte
Detecteren	25 px/m	1949 m	160 m
Observeren	63 px/m	774 m	63 m
Herkennen	125 px/m	390 m	32 m
Identificeren	250 px/m	195 m	16 m

### Toepassingsvoorbeelden

De camerabehuizing met een teleobjectief is speciaal geschikt voor gebruik in de volgende toepassingen:

- Stadions
- Omtrekbewaking
- Bewaking van controleposten op luchthavens

### Certificaten en goedkeuringen

Standaarden	
Emissie	EN 55022 klasse B (2010), +AC (2011) FCC: 47 CFR 15, klasse B (2012-10-1)
Immunititeit	EN 50130-4 (PoE, +12 VDC)* (2011) EN 50121-4 (2006), +AC: (2008)
Alarm:	EN 50130-5 klasse II (2011)
Veiligheid	EN 60950-1 UL 60950-1 (2e editie) CAN/CSA-C 22.2 No. 60950-1

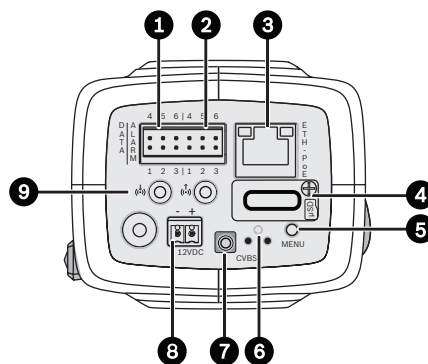
Standaarden	
Trillingsbestendigheid	Camera met 500 g objectief conform IEC 60068-2-6 (5 m/s <sup>2</sup> , in bedrijf)
UHD	SMPTE 2036-2012 Resolutie: 3840 x 2160 (UHDTV1) 4K UHD (2160p)
HD	SMPTE 274M-2008 Resolutie: 1920x1080
Kleurenweergave	ITU-R BT.2020
Conform ONVIF	EN 50132-5-2; IEC 62676-2-3

\* Alle systemen waarin deze camera wordt gebruikt, moeten ook voldoen aan deze norm.

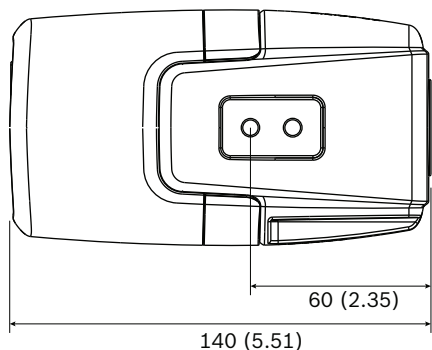
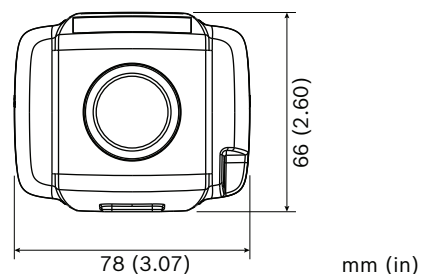
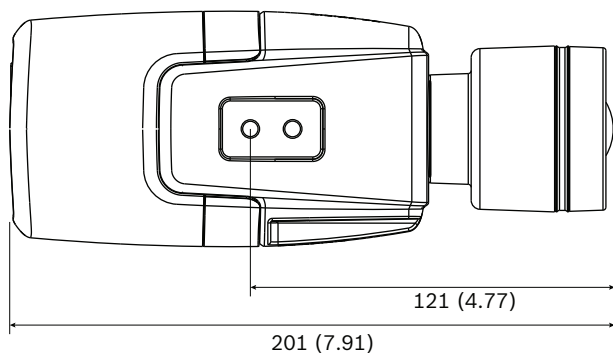
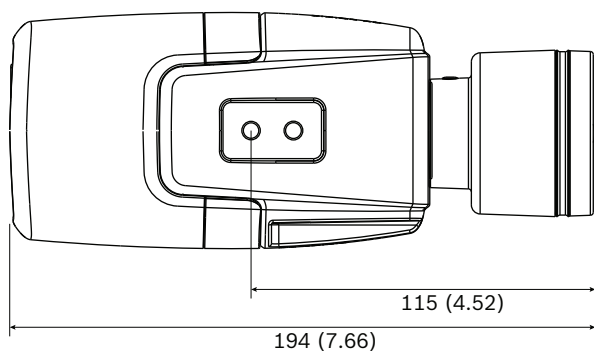
Regio	Certificiëring
Europa	CE
VS	UL
	FCC
Canada	CSA

### Installatie/configuratie

#### Bediening



1	Data (RS485/422/232)	6	Resetknop
2	Alarmingang, alarmuitgang	7	Videoservice-uitgang (SMB-connector)
3	10/100 Base-T Fast Ethernet	8	Voedingsingang (alleen 12 VDC)
4	MicroSD-kaartsleuf	9	Audio-ingang/uitgang
5	Menuknop		

**Afmetingen****3,2 mm objectief****5 mm objectief****Meegeleverde onderdelen**

De verpakking bevat:

- DINION IP 8000-camera
- Aanwijzingen voor snelle installatie
- Voedingsstekker
- Data-/alarmstekker

- Identificatielabels
- Adapterring voor C/CS-vatting voor montage van een objectief met een C-vatting (niet meegeleverd bij vast gemonteerde objectieven)

**Technische specificaties****Voeding**

Voeding	12 VDC; Power-over-Ethernet 48 VDC nominaal
Stroomverbruik	750 mA (12 VDC); 200 mA (PoE 48 VDC)
Stroomverbruik	9 W
PoE	IEEE 802.3af (802.3at Type 1) klasse 3

**Sensor**

Type	1/2.3-inch CMOS
Pixels	12 MP

**Videoprestaties - dynamisch bereik**

12 MP modus (4:3)	92 dB WDR (92+16 dB met IAE)
4K UHD modus (16:9)	92 dB WDR (92+16 dB met IAE)
1080p modus	98 dB WDR (98+16 dB met IAE)

**Videoprestaties – gevoeligheid (versie met vast gemonteerd objectief) (3200K, 89% reflectiviteit, 30% IRE, F2.45)**

Kleur (12MP/4K UHD modus)	0,36 lx
Kleur (1080p modus)	0,31 lx
Zwart/wit (12MP/4K UHD modus)	0,120 lx
Zwart/wit (1080p modus)	0,103 lx

**Videoprestaties – gevoeligheid (camerabehuizingsversie) (3200K, 89% reflectiviteit, 30% IRE, F1.2)**

Kleur (12MP/4K UHD modus)	0,11 lx
Kleur (1080p modus)	0,09 lx
Zwart/wit (12MP/4K UHD modus)	0,037 lx
Zwart/wit (1080p modus)	0,030 lx

Videostreaming	
Videocompressie	H.264 (MP), M-JPEG
Streaming	Meerdere configureerbare streams in H.264 en M-JPEG, configureerbare frame rate en bandbreedte. Regions of Interest (ROI)
Gemiddelde IP-vertraging	Min. 120 ms, max. 340 ms
GOP-structuur	IP, IBP, IBBP
Coderingsinterval	1 tot 30 [25] fps
Encoderregio's	Maximaal 8 gebieden met instellingen voor encoderkwaliteit per gebied

Videoresolutie (H x V)	
12MP	4000 x 3000 (bij 20 fps)
4K UHD	3840 x 2160 (bij 30 fps)
7,3MP	3584 x 2016 (bij 30 fps)
1080p HD	1920 x 1080 (bij 30 fps)
720p HD	1280 x 720 (bij 30 fps)
SVGA	800 x 600
D1 4:3 (verlaagde resolutie/bijgesneden)	704 x 480
480p SD	Codering: 704 x 480; Weergave: 854 x 480
432p SD	768 x 432
288p SD	512 x 288
240p SD	Codering: 352 x 240; Weergave: 432 x 240
144p SD	256 x 144

Videofuncties	
Dag/nacht	Kleur, zwart/wit, automatisch (instelbare schakelpunten)
Instelbare beeldinstellingen	Contrast, verzadiging, helderheid
Witbalans	2500 tot 10000K, 4 automatische modi, handmatige modus en meten
Sluiter	Automatic Electronic Shutter (AES) Vast (instelbaar) Standaardsluiter
Tegenlichtcompensatie	Uit, automatisch, Intelligent Auto Exposure
Ruisvermindering	Intelligent Dynamic Noise Reduction met afzonderlijke tijd- en ruimte-instellingen

Videofuncties	
Contrastverbetering	Aan/uit
Scherpte	Instelbaar verbeteringsniveau voor scherpte
Intelligent Defog	Intelligent Defog past parameters automatisch aan voor het beste beeld in mistige scènes (schakelbaar)
Privacymaskering	Acht onafhankelijke gebieden, volledig programmeerbaar
Videobewegingsdetectie	Intelligent Video Analysis
Scènemodi	Negen voorgeprogrammeerde modi
Andere functies	Beeld omdraaien, pixel teller, videowatermerken, displaystamping, positionering

Audio-streaming	
Standaard	G.711, 8 kHz sample rate L16, 16 kHz sample rate AAC-LC, 48 kbps bij een sample rate van 16 kHz AAC-LC, 80 kbps bij een sample rate van 16 kHz
Signaal-ruisverhouding	>50 dB
Audio-streaming	Full-duplex / half-duplex

Ingang/uitgang	
Analoge video-uitgang	SMB-connector, CVBS (PAL/NTSC), 1 Vtt, 75 ohm
Audio-lijningang	1 Vrms max, 18 kOhm standaard,
Audio-lijnuitgang	0,85 Vrms bij 1,5 kOhm standaard,
Audio-aansluitingen	3,5 mm mono-aansluiting
Alarmingang	2 ingangen
Alarmactivering	+5 VDC nominaal; +40 VDC max. (DC-gekoppeld met 50 kOhm pull-up-weerstand tot +3,3 VDC) (< 0,5 V is laag; > 1,4 V is hoog)
Alarmuitgang	1 uitgang
Voltage alarmuitgang	30 VAC of +40 VDC max. Maximaal 0,5 A continu, 10VA (alleen weerstandsbelasting)
Ethernet	RJ45
Dataport	RS-232/422/485

Lokale opslag	
Interne RAM	10 s pre-alarmopname
Geheugenkaartsleuf	Ondersteunt microSDHC-kaarten tot 32 GB en microSDXC-kaarten tot 2 TB. (Een SD-kaart van klasse 6 of hoger wordt aanbevolen voor HD-opnamen)
Opname	Continu opnemen, opname in ringmodus. Opnemen bij alarm, bij gebeurtenissen of volgens schema
Software	
Apparaatdetectie	IP Helper
Apparaatconfiguratie	Via webbrowser of Configuration Manager
Firmware bijwerken	Op afstand programmeerbaar
Softwareweergave	Webbrowser; Video Security Client; Video Security App; Bosch Video Management System; Bosch Video Client; of software van derden
Nieuwste firmware en software	<a href="http://downloadstore.boschsecurity.com/">http://downloadstore.boschsecurity.com/</a>
Netwerk	
Protocollen	IPv4, IPv6, UDP, TCP, HTTP, HTTPS, RTP/RTCP, IGMP V2/V3, ICMP, ICMPv6, RTSP, FTP, Telnet, ARP, DHCP, APIPA (Auto-IP, link local address), NTP (SNTP), SNMP (V1, MIB-II), 802.1x, DNS, DNSv6, DDNS (DynDNS.org, selfHOST.de, no-ip.com), SMTP, iSCSI, UPnP (SSDP), DiffServ (QoS), LLDP, SOAP, Dropbox, CHAP, digest authentication
Codering	TLS 1.0, SSL, DES, 3DES, AES (optioneel)
Ethernet	10/100 Base-T, automatische detectie, half/full-duplex
Aansluitingen	Auto-MDIX
Onafhankelijk	ONVIF Profile S; GB/T 28181
Omgevingseisen	
Bedrijfstemperatuur	-20 °C tot +50 °C
Opslagtemperatuur	-30 °C tot +70 °C
Vochtigheidsgraad tijdens bedrijf	20% tot 93% RV
Vochtigheidsgraad tijdens opslag	tot 98% RV

## Versie met vast gemonteerd objectief

Optisch	
Objectiefvatting	Vast gemonteerd
Type objectief (NBN-80122-F6A)	5 mm, vaste focus, objectief met vaste iris (70 deg FoV) met minimale objectafstand van 1,1 m
Type objectief (NBN-80122-F2A)	3,2 mm, vaste focus, objectief met vaste iris (120 deg FoV) met minimale objectafstand van 0,45 m

Mechanisch	
Afmetingen (B x H x L)	78 x 66 x 200 mm met vast gemonteerde lens
Gewicht	860 g met 3,2 mm lens 870 g met 5 mm lens
Kleur	RAL 9006 titaan metallic
Statiefbevestiging	Onderkant en bovenkant 1/4-inch 20 UNC

## Camerabehuizingsversie

Optisch	
Objectiefvatting	CS-vatting (C-vatting met adapterring)
Focusregeling	Gemotoriseerde instelling van backfocus

Mechanisch	
Afmetingen (B x H x L)	78 x 66 x 140 mm zonder objectief
Gewicht	690 g zonder objectief
Kleur	RAL 9007 titaan metallic
Statiefbevestiging	Onderkant (geïsoleerd) en bovenkant 1/4-inch 20 UNC

## Bestelinformatie

### DINION IP ultra 8000 MP

Hoogwaardige 12 MP vaste camera voor intelligente 4K UHD-bewaking. 12MP; PoE; IAE; IDNR; ROI (E-PTZ); IVA; H.264 quad-streaming; gratis weergave-apps; cloudservices; audio-/bewegingsdetectie; 5 mm objectief

Oprachtnummer **NBN-80122-F6A**

### DINION IP ultra 8000 MP

Hoogwaardige 12 MP vaste camera voor intelligente 4K UHD-bewaking. 12MP; PoE; IAE; IDNR; ROI (E-PTZ); IVA; H.264 quad-streaming; gratis weergave-apps; cloudservices; audio-/bewegingsdetectie; 3,2 mm objectief

Oprachtnummer **NBN-80122-F2A**



**DINION IP ultra 8000 MP**

Hoogwaardige 12 MP vaste camera voor intelligente 4K UHD-bewaking (zonder objectief). 12MP; PoE; IAE; IDNR; ROI (E-PTZ); IVA; H.264 quad-streaming; gratis weergave-apps; cloudservices; audio-/bewegingsdetectie, gemotoriseerde autofocus  
Opdrachtnummer **NBN-80122-CA**

**Hardware-accessoires****Monitor/DVR-kabel SMB 0,3 m**

0,3 m analoge kabel, SMB (female) naar BNC (female) voor aansluiting van camera op coaxkabel  
Opdrachtnummer **NBN-MCSMB-03M**

**Monitor/DVR-kabel SMB 3,0 m**

3 m analoge kabel, SMB (female) naar BNC (male) voor aansluiting van camera op monitor of DVR  
Opdrachtnummer **NBN-MCSMB-30M**

**UPA-1220-60 Voedingseenheid**

Voeding voor camera. 120 VAC, 60 Hz in; 12 VDC, 1 A uit; gereguleerd  
Opdrachtnummer **UPA-1220-60**

**UPA-1220-50 Voedingseenheid**

Voeding voor camera. 220 VAC, 50 Hz in; 12 VDC, 1 A uit; gereguleerd  
Opdrachtnummer **UPA-1220-50**

**TC9210U Montagebeugel voor binnencamera's**

universeel wand-/plafondraaster, voor 6 inch, maximale belasting van 4,5 kg, afwerking in gebroken wit, incl. T-balk-plafondklem en flens voor wand-/plafondmontage  
Opdrachtnummer **TC9210U**

**UHO-HBGS-51 Behuizing voor gebruik buitenshuis**

Behuizing voor gebruik buitenshuis voor (230 VAC / 12 VDC)-camera. 230 VAC-voeding; blower; doorvoerbekabeling  
Opdrachtnummer **UHO-HBGS-51**

**UHO-HBGS-61 Behuizing voor gebruik buitenshuis**

Behuizing voor gebruik buitenshuis voor (120 VAC / 12 VDC)-camera. 120 VAC (60 Hz)-voeding; blower; doorvoerbekabeling  
Opdrachtnummer **UHO-HBGS-61**

**UHO-HBGS-11 Behuizing voor gebruik buitenshuis**

Behuizing voor gebruik buitenshuis voor (24 VAC / 12 VDC)-camera. 24 VAC-voeding; blower; doorvoerbekabeling  
Opdrachtnummer **UHO-HBGS-11**

**UHO PoE behuizing voor buitencamera's**

Behuizing voor buitencamera's met PoE-ingang. IP67; kabelwartel  
Opdrachtnummer **UHO-POE-10**

**LTC 9215/00 Montagebeugel**

Wandmontage voor UHO behuizing voor buitenshuis – 18 cm, kabeldoorvoer  
Opdrachtnummer **LTC9215/00**

**LTC 9215/00S Montagebeugel**

Korte wandmontage voor UHO behuizing voor buitenshuis – 30 cm, kabeldoorvoer  
Opdrachtnummer **LTC9215/00S**

**LTC 9219/01 J-vormige Montagebeugel voor Doorvoerbekabeling**

voor 15 inch, een maximale belasting van 9 kg, voor behuizingen van de LTC 938x- en LTC 948x-serie, lichtgrijze afwerking  
Opdrachtnummer **LTC 9219/01**

**LTC 9210/01 Zuilmontagebeugel**

Zuilmontagebeugel met doorvoer voor 20 cm, maximale belasting 9 kg. Lichtgrijze afwerking.  
Opdrachtnummer **LTC 9210/01**

**LTC 9213/01 Mastmontage-adapter**

Flexibele adapter voor mastmontage voor camera-montagebeugels (gebruiken met de juiste wandmontagebeugel). Max. 9 kg (20 lb); mastdiameter 3 tot 15 inch; roestvrijstalen banden  
Opdrachtnummer **LTC 9213/01**

**Software-accessoires****BVIP AES 128-bits encryptie**

Lokale licentie voor BVIP AES 128-bits codering. Hiermee wordt gecodeerde communicatie tussen BVIP-apparatuur en managementstations mogelijk  
Opdrachtnummer **MVS-FENC-AES**

**Vertegenwoordigd door:**

**Nederland:**

Bosch Security Systems B.V.  
Postbus 80002  
5617 BA Eindhoven  
Telefoon: +31 40 2577 200  
Fax: +31 40 2577 202  
nl.securitysystems@bosch.com  
www.boschsecurity.nl

**België:**

Robert Bosch NV/SA  
Dpt. Security Systems  
Rue Henri Genessestraat 1  
1070 Brussel  
België  
Telefoon: +32 56 20 02 40  
Fax: +32 56 20 26 75  
be.securitysystems@bosch.com  
www.boschsecurity.be