

DINION IP 5000 MP

www.boschsecurity.nl



- ▶ Stijlvolle netwerkcamera voor gebruik binnenshuis
- ▶ 5MP voor zeer gedetailleerde beelden
- ▶ Intelligente ruisonderdrukking reduceert de bandbreedte en benodigde opslagcapaciteit tot wel 50%
- ▶ SD-kaartsleuf voor lokale opnamen
- ▶ FTP, Dropbox- en e-mail-alarmen

De 5MP binnencamera is een compleet, kant-en-klaar, netwerk-videobewakingssysteem in een compacte, stijlvolle behuizing. Deze camera biedt een rendabele oplossing voor een breed scala van toepassingen en brengt zodoende de hoogwaardige technologie van Bosch binnen het bereik van woningen, kleine kantoren en winkelbedrijven.

Systemoverzicht

De elegante, compacte vormgeving is ideaal voor woningen, kantoren, bedrijven of winkels waar camera-afmetingen en uiterlijk belangrijk zijn. De camera heeft een 1/3 -inch CMOS-sensor en is een echte dag/nacht-camera met uitstekende prestaties zowel overdag als 's nachts.

Basisfuncties

Content-based Imaging Technology

Content-based Imaging Technology (C-BIT) wordt gebruikt om de beeldkwaliteit onder alle lichtomstandigheden aanzienlijk te verbeteren en om te bepalen welke gedeelten extra verwerking vereisen. De camera onderzoekt de scène met behulp van Intelligente Video Analyse en levert feedback voor het afstemmen van de beeldverwerking. Dit zorgt voor meer detail in relevante gebieden en betere all-round resultaten.

iDNR vermindert de benodigde bandbreedte en opslagcapaciteit

De camera maakt gebruik van intelligente dynamische ruisonderdrukking (iDNR), deze analyseert actief de inhoud van een scène en vermindert de ruisartefacten dienovereenkomstig.

Het beeld met weinig ruis en de efficiënte H.264-compressietechnologie zorgen voor heldere beelden en reduceren tegelijkertijd de benodigde bandbreedte en opslagkwaliteit tot 50% in vergelijking met andere H.264-camera's. Hierdoor vereisen de streams minder bandbreedte, zonder dat dit ten koste gaat van de beeldkwaliteit of vloeiende bewegingen. De camera zorgt voor optimaal bruikbaar beeld door op een slimme manier de verhouding tussen detail en bandbreedte af te stemmen.

In de tabel vindt u de gemiddelde geoptimaliseerde bitrate in kbits/s bij een verschillend aantal beelden per seconde:

fps	5MP	480p
12	1753	438
5	1136	284
2	489	122

Meerdere streams

De innovatieve multi-streaming-functie levert verschillende H.264-streams samen met een M-JPEG-stream. Deze streams maken bandbreedte-efficiënte weergave- en opnameopties mogelijk, maar ook integratie met videomanagementsystemen van derden. Afhankelijk van de resolutie en het aantal beelden per seconde dat voor de eerste stream is geselecteerd, is de tweede stream een kopie van de eerste stream of heeft deze een lagere resolutie.

De derde stream gebruikt voor het opnemen de I-frames van de eerste stream. De vierde stream geeft een JPEG-afbeelding weer met maximaal 10 Mbit/s.

Simultane analoge en IP-video-uitgangen

Een analoge video-uitgang met overspanningsafleiding zorgt ervoor dat IP-videostreaming met hoge resolutie en een analoge video-uitgang tegelijkertijd beschikbaar zijn. Dit betekent bijvoorbeeld dat een confrontatiemonitor eenvoudig direct op de camera kan worden aangesloten terwijl de volledige IP-functionaliteit behouden blijft.

Regions of Interest en E-PTZ

Regions of Interest (ROI) kunnen door de gebruiker worden opgegeven. U kunt op afstand met behulp van elektronische pan, tilt en zoom (E-PTZ) specifieke delen uit het volledige beeld selecteren. Deze doelzones genereren afzonderlijke streams voor opname en weergave op afstand. Deze streams zorgen er samen met de hoofdstream voor, dat de beveiligingsmedewerker het meest relevante deel van de scène in het oog kan houden met behoud van het overzicht op de situatie.

Ingebouwde microfoon, spreek/luister-verbinding en audio-alarm

De camera heeft een ingebouwde microfoon waarmee operators in het bewakingsgebied kunnen afluisteren. De spreek/luister-verbinding geeft de operator de mogelijkheid om te communiceren met bezoekers en indringers via een externe audiolijningang en -uitgang. Audio-detectie kan gebruikt worden om indien nodig een alarm te genereren.

Sabotage- en bewegingsdetectie

Er zijn tal van configuratiemogelijkheden voor alarmsignalering bij sabotage van de camera. Een ingebouwd algoritme om beweging in het videobeeld te detecteren, kan tevens gebruikt worden voor alarmsignalering.

Lokaal opnemen

De interne SD-kaartsleuf ondersteunt een opslagcapaciteit tot 2 TB. Een SD-kaart kan worden gebruikt voor lokale alarmopname. Opname vóór alarm in RAM vermindert de bandbreedte voor opnemen op het netwerk, of - als opnemen met SD-kaart wordt gebruikt - vergroot de effectieve levensduur van het opslagmedium.

Opslagbeheer

Opnamebeheer kan worden uitgevoerd door Bosch Video Recording Manager (VRM). De camera kan tevens direct, zonder opnamesoftware, iSCSI-doelen gebruiken.

Cloudgebaseerde services

De camera ondersteunt JPEG-posting op tijd- of alarmbasis naar vier verschillende accounts. Deze accounts kunnen FTP-servers of opslagvoorzieningen op cloud-basis (bijv. Dropbox) adresseren. Videoclips of JPEG-beelden kunnen ook naar deze accounts worden geëxporteerd.

Alarmen kunnen zodanig worden ingesteld dat bij activering een e-mail of SMS wordt verzonden, zodat u altijd op de hoogte bent van abnormale gebeurtenissen.

Eenvoudige installatie

De voeding voor de camera kan worden geleverd via een netwerk met ondersteuning voor Power-over-Ethernet. Met deze configuratie is er slechts één kabel nodig voor de voeding, bediening en weergave van de camera. Door gebruik te maken van PoE kan de installatie gemakkelijker en kosteneffectiever worden uitgevoerd, omdat op de locatie waar de camera wordt geplaatst geen voedingsbron aanwezig hoeft te zijn. De camera kan ook worden voorzien van voeding door +12 VDC voedingseenheden. Voor het verhogen van de betrouwbaarheid van het systeem kan de camera tegelijkertijd worden aangesloten op PoE en +12 VDC voedingen. Bovendien kan een continue voeding (Uninterruptible Power Supply, UPS) worden gebruikt om een continue werking te garanderen, zelfs wanneer de stroom uitvalt.

Voor een probleemloze netwerkbekabeling ondersteunt de camera Auto-MDIX. Hierdoor is het gebruik van rechte kabels of crossover-kabels mogelijk.

Eenvoudig instellen

De camera heeft een zeer intuïtieve gebruikersinterface waarmee de configuratie eenvoudig en snel kan worden uitgevoerd. Er zijn configureerbare scènemodi met de beste instellingen voor uiteenlopende toepassingen:

- **Binnenshuis** – algemene veranderingen van dag tot nacht binnenshuis zonder felle zon en straatverlichting.
- **Buitenshuis** – algemene veranderingen van dag tot nacht buitenshuis met felle zon en straatverlichting.
- **Verkeer** – voor bewaking van beweging in het verkeer op wegen of parkeerplaatsen. De modus kan ook worden gebruikt in industriële toepassingen waarbij snel bewegende objecten moeten worden bewaakt. Bewegingsruis wordt geminimaliseerd.
- **Nacht** – geoptimaliseerd voor details in een omgeving met weinig licht.
- **BLC** – geoptimaliseerd voor scènes waarin personen bewegen voor een heldere achtergrond.
- **Dynamisch** – verhoogd contrast, scherpte en verzadiging.

Echte dag/nacht-schakelfunctie

De camera is voorzien van mechanische filtertechnologie voor levendige kleuren overdag en uitstekend nachtzicht. Hierdoor blijft het beeld altijd scherp, onder alle lichtcondities.

Beveiligingstoegang

Wachtwoordbeveiliging met drie niveaus en 802.1x verificatie wordt ondersteund. De toegang via de webbrowser kan worden beveiligd met HTTPS door gebruikmaking van een SSL-certificaat dat in de camera is opgeslagen. De video- en audio-communicatiekanalen kunnen onafhankelijk worden gecodeerd via AES 128-bits encryptie door de optionele Encryption Site License te installeren.

Complete weergavesoftware

De videobeelden van de camera en de op IVA gebaseerde functies zijn op vele manieren toegankelijk: met een webbrowser, met het Bosch Video Management System, met de gratis Bosch Video Client, met de mobiele videobewakings-app of met software van derden.

Systeemintegratie

De camera voldoet aan de ONVIF-Profile-S-specificatie (Open Network Video Interface Forum). Dit garandeert compatibiliteit tussen netwerkvideoproducten, ongeacht de fabrikant.

De interne functieset van de camera's voor integratie in grote projecten is gemakkelijk toegankelijk voor integrators van derden. Bezoek voor meer informatie de Integration Partner Program-website van Bosch (ipp.boschsecurity.com).

Certificaten en goedkeuringen

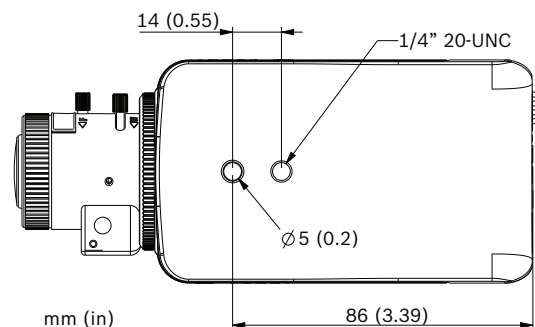
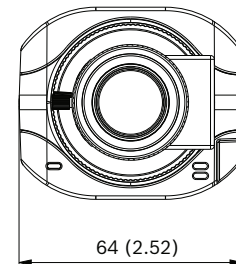
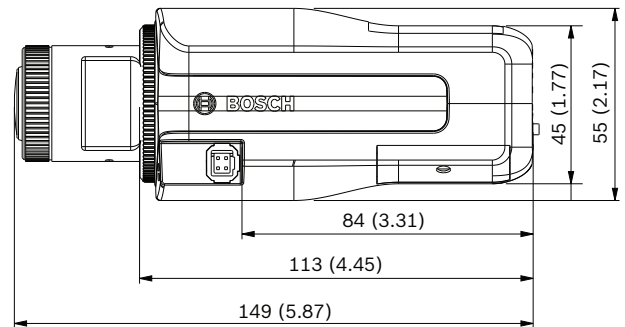
Standaarden	
	EN 60950-1
	UL 60950-1
	CAN/CSA-C22.2 NO. 60950-1-07
	EN 50130-4
	EN 50130-5 klasse II
	FCC deel 15 subdeel B, klasse B
	EMC-richtlijn 2004/108/EC
	EN 55022 klasse B
	EN 55024
	C-tick AS/NZS CISPR 22 (gelijk aan CISPR 22)
	ICES-003 klasse B
	VCCI J55022 V2/V3
	EN 50121-4

Conform ONVIF	EN 50132-5-2; IEC 62676-2-3
Productcertificaten	CE, FCC, UL, cUL, C-tick, CB, VCCI

Regio	Certificiëring
Europa	CE
VS	UL
	FCC
Canada	CSA

Installatie/configuratie

Afmetingen



Technische specificaties

Voeding	
Voeding	12 VDC Power-over-Ethernet 48 VDC nominaal
Stroomverbruik	300 mA (12 VDC) 75 mA (PoE 48 VDC)
Stroomverbruik	3,6 W
PoE	IEEE 802.3af (802.3at type 1) Vermogensniveau: klasse 1
Sensor	
Type	1/3-inch CMOS
Totaal sensorpixels	2592 x 1944
Videoprestaties	
Gevoeligheid - (3200K, reflectiviteit 89%, F1.4, 30IRE)	
• Kleur	0,35 lx
• Mono	0,05 lx
Dynamisch bereik	81 dB groot dynamisch bereik (WDR)
Videostreaming	
Videocompressie	H.264 (MP), M-JPEG
Streaming	Meerdere configureerbare streams in H.264 en M-JPEG, configureerbare frame rate en bandbreedte.
Gemiddelde IP-vertraging	Min. 300 ms, max. 850 ms
GOP-structuur	IP
Coderingsinterval	1 tot 12 fps
Videoresolutie	
5MP (4:3)	2592 x 1944
1,5MP (4:3)	1440 x 1080
0,8MP (4:3)	1024 x 768
VGA	640 x 480
QVGA	320 x 240
Videofuncties	
Dag/nacht	Kleur, zwart/wit, auto
Instelbare beeldinstellingen	Contrast, verzadiging, helderheid
Witbalans	3 automatische modi, handmatige modus en meten
Sluiter	Automatische elektronische sluiter; Vaste sluiter instelbaar; Standaardsluiter

Videofuncties	
Tegenlichtcompensatie	Aan/uit
Ruisvermindering	Intelligente dynamische ruisonderdrukking (iDNR) met afzonderlijke tijd- en ruimte-instellingen
Contrastverbetering	Aan/uit
Scherpte	Instelbaar verbeteringsniveau voor scherpte
Privacymaskering	Vier onafhankelijke gebieden, volledig programmeerbaar
Video-analyse	Motion+
Andere functies	Beeld spiegelen, beeld omdraaien, pixel teller, videowatermerken, displaystamping, gebruikersmodi
Audio-streaming	
Audio-streaming	Full duplex / half duplex
Signaal-ruisverhouding	> 50 dB
Audiocompressie	AAC-LC, G.711, L16 (live en opnemen)
Optisch	
Objectiefvatting	CS-vatting (C-vatting met adapterring)
Objectiefconnector	Standaard 4-pin DC-irisconnector
Focusregeling	Handmatige instelling
Irisregeling	Automatische irisregeling
Type objectief (V3-versie)	Varifocaal 3,3 tot 12 mm, DC-iris F1.4 - 360, IR-correctie
Beeldhoek (breed 3,3 mm)	82° x 60° (H x V)
Beeldhoek (tele 12 mm)	25° x 19° (H x V)
Ingang/uitgang	
Analoge video-uitgang	CVBS, 1 Vtt, 2,5 mm jack, 75 ohm Instelbare standaard
Geluid	Ingebouwde microfoon, 1 x mono-ingang, 1 x mono-uitgang
• aansluitingen	3,5 mm mono-aansluiting
• signaalingang	0,707 V _{rms} 's, 20 kOhm standaard
• signaaluitgang	0,707 V _{rms} 's, 10 kOhm standaard,
Alarmingang	1 ingang
• activering	Kortsluiten om te activeren
Alarmuitgang	1 uitgang
• spanning	24 VAC of +30 VDC max. Stroombelasting max. 1 A

Lokale opslag	
Interne RAM	10 s pre-alarmopname
Geheugenkaartsleuf	Ondersteunt SDHC-kaarten tot 32 GB en SDXC-kaarten tot 2 TB. (Een SD-kaart van klasse 6 of hoger wordt aanbevolen voor HD-opnamen)
Opname	Continu opnemen, opname in ringmodus. Opnemen bij alarm, bij gebeurtenissen of volgens schema
Netwerk	
Protocollen	IPv4, IPv6, UDP, TCP, HTTP, HTTPS, RTP/RTCP, IGMP V2/V3, ICMP, ICMPv6, RTSP, FTP, Telnet, ARP, DHCP, NTP (SNTP), SNMP (V1, MIB-II), 802.1x, DNS, DNSv6, DDNS (DynDNS.org, selfHOST.de, no-ip.com), SMTP, iSCSI, UPnP (SSDP), DiffServ (QoS), LLDP, SOAP, Dropbox, CHAP, digest authentication
Codering	TLS 1.0, SSL, DES, 3DES, AES (optioneel)
Ethernet	10/100 Base-T, automatische detectie, half/full-duplex
Aansluitingen	ONVIF Profile S, Auto-MDIX, GB/T 28181
Software	
Apparaatconfiguratie	Via webbrowser of Configuration Manager
Firmware bijwerken	Op afstand programmeerbaar
Software-viewer	Webbrowser, Bosch Video Client of software van derden
Mechanisch	
Afmetingen (H x B x D)	55 x 64 x 111 mm zonder objectief
Afmetingen (H x B x D)	55 x 64 x 146 mm met objectief
Gewicht	550 g zonder objectief 590 g met objectief
Kleur	RAL 9017 verkeerszwart
Statiefbevestiging	Onderkant en bovenkant 1/4-inch 20 UNC
Omgevingseisen	
Bedrijfstemperatuur	-30 °C tot +50 °C
Opslagtemperatuur	-40 °C tot +70 °C
Vochtigheidsgraad	Relatieve vochtigheid 0 tot 90% (niet-condenserend)

Bestelinformatie

DINION IP 5000 MP

5MP IP-camera in vierkante behuizing voor gebruik binnenshuis, iDNR; dag/nacht; H.264 quad-streaming; cloud-services; ROI; bewegings-/sabotage-/audio-detectie; 5MP

Opdrachtnummer **NBN-50051-C**

DINION IP 5000 MP

5MP IP-camera in vierkante behuizing voor gebruik binnenshuis, iDNR; dag/nacht; H.264 quad-streaming; cloud-services; ROI; bewegings-/sabotage-/audio-detectie; 5MP; varifocaal 3,3 tot 12 mm; DC-iris, F1.4-objectief, IR-correctie

Opdrachtnummer **NBN-50051-V3**

Hardware-accessoires

S1460 service-/monitorkabel

2,5 mm-aansluiting naar BNC-kabel voor video-aansluiting. 1 m

Opdrachtnummer **S1460**

EX12LED-3BD-8M Infraroodstraler

Mini IR 850 nm infraroodstraler. Led-array, 3D-diffuser, zwart, 17 m HFOV, 30° straalpatroon

Opdrachtnummer **EX12LED-3BD-8M**

EX12LED-3BD-8W Infraroodstraler

Mini IR 850 nm infraroodstraler. Led-array, 3D-diffuser, zwart, 16 m HFOV, 30° straalpatroon

Opdrachtnummer **EX12LED-3BD-8W**

EX12LED-3BD-9M Infraroodstraler

Mini IR 940 nm infraroodstraler. Led-array, 3D-diffuser, zwart, 17 m HFOV, 30° straalpatroon

Opdrachtnummer **EX12LED-3BD-9M**

EX12LED-3BD-9W Infraroodstraler

Mini IR 940 nm infraroodstraler. Led-array, 3D-diffuser, zwart, 16 m HFOV, 30° straalpatroon

Opdrachtnummer **EX12LED-3BD-9W**

Software-accessoires

BVIP AES 128-bits encryptie

BVIP AES 128-bits Encryption Site License. Deze licentie is slechts eenmalig per installatie nodig. Met deze licentie wordt gecodeerde communicatie tussen BVIP-apparatuur en managementstations ingeschakeld. Opdrachtnummer **MVS-FENC-AES**

Vertegenwoordigd door:

Nederland:

Bosch Security Systems B.V.
Postbus 80002
5617 BA Eindhoven
Telefoon: +31 40 2577 200
Fax: +31 40 2577 202
nl.securitysystems@bosch.com
www.boschsecurity.nl

België:

Bosch Security Systems NV/SA
Torkonjestraat 21F
8510 Kortrijk-Marke
Telefoon: +32 56 20 02 40
Fax: +32 56 20 26 75
be.securitysystems@bosch.com
www.boschsecurity.be