

# IR Illuminator 5000 SR

www.boschsecurity.nl



**BOSCH**

Technologie voor het leven



- ▶ Geïntegreerde instelbare fotocel
- ▶ Aanpasbare IR-intensiteit
- ▶ Verwisselbare diffusers voor straalpatronen om de straal af te stemmen op de camera
- ▶ Telemetrie-ingang en fotoceluitgang voor extern schakelen
- ▶ Zelfreinigende coating op objectief

De infraroodstraler zorgt voor onzichtbaar of enigszins zichtbaar licht voor bewakingstoepassingen met een kleine bereik voor binnen en buiten. IR-belichting verbetert nachtopnamen aanzienlijk, vermindert ruis en verlaagt bitrates.

Met de verwisselbare diffuserobjectieven kunnen straalpatronen speciaal voor uw toepassing worden geselecteerd, voor nauwkeurig verlichte scènes. Het zelfreinigende venster zorgt voor minder onderhoud. De straler is energiezuinige en kan rechtstreeks worden gevoed met een 12 tot 32 VDC of 24 VAC voeding waardoor installaties sneller, flexibeler en goedkoper kunnen worden uitgevoerd.

## Systemoverzicht

Energiezuinige, krachtige LED's voor opbouwmontage zorgen voor maximale belichting met minder stroomverbruik. Geavanceerd elektronisch besturingssysteem zorgt voor verbeterde temperatuurregeling, lange levensduur en lage gebruikskosten. Een overdrukventiel voorkomt thermische expansie en drukverschillen. Eenvoudig toegang tot instellingen van voeding en fotocel voor snelle en eenvoudige installatie.

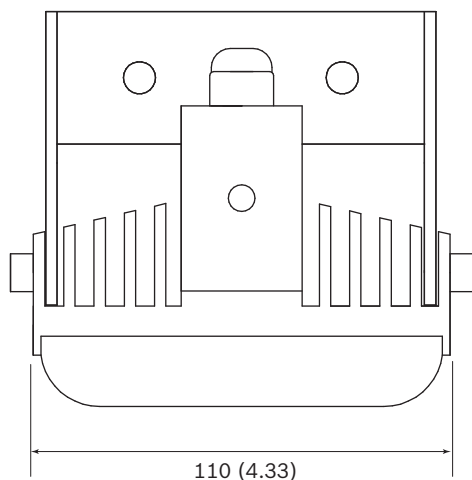
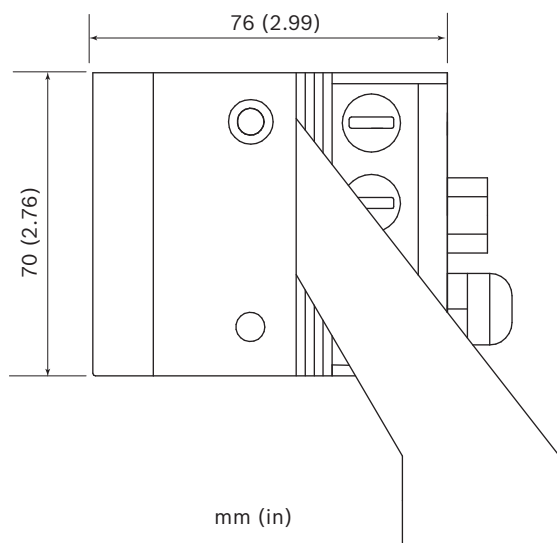
## Certificaten en goedkeuringen

Standaarden	
CE-EMC	EN 61547 (verlichting-immuniteit)
	EN 55015 (verlichting-emissie)
	EN 62493 (verlichting- elektromagnetische velden)
	EN 50130-4 (alarm-elektromagnetische compatibiliteit)
Veiligheid	
CE-LVD	EN-60598-1 (verlichtingsarmaturen- algemeen)
	EN-60598-2-1 (verlichtingsarmaturen)
LED	EN 62471 risicogroep 2 (LED-veiligheid)
Omgevingseisen	IEC / EN 60529 IP66
	IEC / EN 62262 IK09
	EN50130-5 klasse IV (alarm-milieu)
	EN 50581 RoHS,

Standaarden	
cULus (VS)	UL 2108 laagspanningsverlichtingssystemen
	UL 8750 LED-apparatuur (Light Emitting Diode) voor gebruik in verlichtingssystemen
	CSA C22.2 No. 250.0-08 verlichtingsarmaturen
	FCC, klasse B
AUS	RCM AS / NZS CISPR 22 klasse B
Regio	Certificiëring
Europa	CE
VS	UL

### Installatie/configuratie

#### Afmetingen



### Technische specificaties

#### Voeding

Voeding	12 tot 32 VDC of 24 VAC $\pm$ 10%
Energieverbruik	13 W

#### Optisch

Golflengte	850 nm of 940 nm
IR-regeling	Aanpasbare IR-intensiteit
Dag/nacht-schakelaar	Fotocel, gevoeligheid instelbaar
Openingshoeken	10°, 20°, 30°, 60°, 80° en 95°

#### Bereik 850 nm

Straalpatroondiffuser	Haalbaar bereik*	HFOV
10°	156 m	27 m
20°	106 m	37 m
30°	78 m	42 m
60°	49 m	57 m
80°	35 m	59 m
95°	25 m	54 m

#### Bereik 940 nm

Straalpatroondiffuser	Haalbaar bereik*	HFOV
10°	95 m	17 m
20°	57 m	20 m
30°	46 m	25 m
60°	28 m	33 m
80°	21 m	36 m
95°	14 m	31 m

\* Het werkelijke belichtingsbereik is afhankelijk van camera- en objecteigenschappen.

#### Mechanisch

Behuizing	Robuust geanodiseerd geëxtrudeerd aluminium, zwart
Voorvenster	Polycarbonaat met hoge transmissie (vandalismebestendige) met zelfreinigende technologie
Montage	Roestvrijstalen U-steun met zwarte poedercoating (instelbaar met M6-sleutel)
Kabel	3 m

**Mechanisch**

Afmetingen (B x D x H)	68 x 110 x 78 mm
---------------------------	------------------

Gewicht	750 g
---------	-------

**Omgevingseisen**

Bedrijfstemperatuur bereik	-50 °C tot +50 °C
-------------------------------	-------------------

Bescherming	IP66
-------------	------

**Bestelinformatie****IIR-50850-SR IR Illuminator 850 nm korte afstand**

IR Illuminator 850 nm korte afstand

Opdrachtnummer **IIR-50850-SR****IIR-50940-SR IR Illuminator 940 nm korte afstand**

IR Illuminator 940 nm korte afstand

Opdrachtnummer **IIR-50940-SR****Hardware-accessoires****IIR-MNT-SLB één L-steun, zwart**

Eén L-steun voor straler, zwart

Opdrachtnummer **IIR-MNT-SLB****IIR-MNT-DLB dubbele L-steun, zwart**

Dubbele L-steun voor straler, zwart

Opdrachtnummer **IIR-MNT-DLB****IIR-MNT-TLB drievoudige L-steun, zwart**

Drievoudige L-steun voor straler, zwart

Opdrachtnummer **IIR-MNT-TLB****IIR-MNT-PMB steun voor mastmontage, zwart**

Steun voor mastmontage van straler, zwart

Opdrachtnummer **IIR-MNT-PMB****Vertegenwoordigd door:**

**Europe, Middle East, Africa:**  
Bosch Security Systems B.V.  
P.O. Box 80002  
5600 JB Eindhoven, The Netherlands  
Phone: + 31 40 2577 284  
emea.securitysystems@bosch.com  
emea.boschsecurity.com

**Germany:**  
Bosch Sicherheitssysteme GmbH  
Robert-Bosch-Ring 5  
85630 Grasbrunn  
Germany  
www.boschsecurity.com