

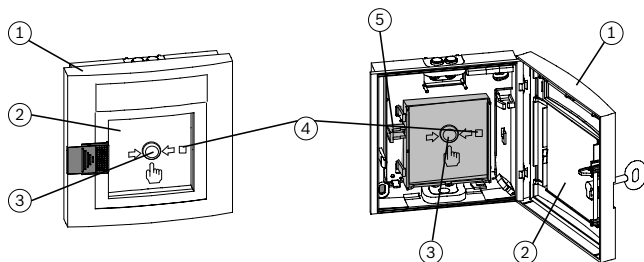


FMC-120-DKM handbrandmelders



De FMC-120-DKM handbrandmelders zijn bedoeld voor handmatige alarmactivering en worden toegepast bij conventionele technologie.

Basisfuncties



In het geval van een alarm wordt eerst het ruitje (2) gebroken, waarna de handbrandmelder (3) krachtig wordt ingedrukt.

Hierdoor wordt de microschakelaar geactiveerd die het alarm inschakelt en gaat de indicatie-LED (4) knipperen.

Een vergrendelingsmechanisme houdt de ingedrukte handbrandmelder vast.

De handbrandmelder kan met de terugzethendel (5) worden teruggezet. De indicatie-LED (4) gaat dan uit.

Hiermee wordt niet het alarm op de brandmeldcentrale gereset.

- ▶ Instelling van de handbrandmelder na alarmactivering
- ▶ Indicatie-LED voor alarm of voor inspectieanalyse
- ▶ Tweede contact met aansluitingen voor paneelbediening.
- ▶ Varianten voor gebruik binnens- en buitenshuis

Varianten

De handbrandmelders voor gebruik binnenshuis (type G) en gebruik buitenshuis (type H) hebben hetzelfde ontwerp. Er zijn drie kleurvarianten beschikbaar: rood, blauw en geel.

Melders voor gebruik buitenshuis (type H) zijn voorzien van een deksel met afdichting.

Certificaten en goedkeuringen

Regio	Certificiëring
Duitsland	VdS G 298061 FMC-120-DKM-G-R / -H-R
	G 206079 FMC-120-DKM-G-Y
	G 206080 FMC-120-EST-G-B
PTB	01 ATEX 2163 X OTC/OC 310/410, OT/O/T 300/400, DKM/SKM 120, DM/SM 210, MPA
	01 ATEX 2163 X FMC-120-DKM

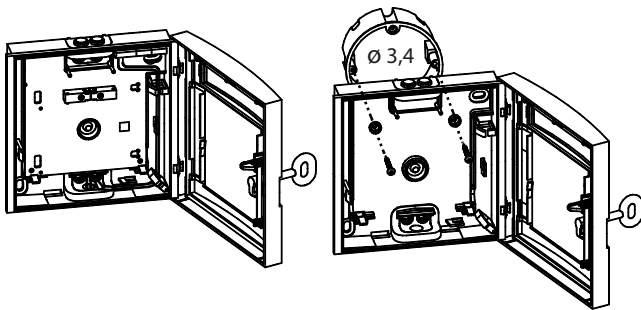
Regio	Certificering	
Europa	CE	FMC-120-EST-G-B / -DKM-G-Y
		FMC-120-DKM-G-R / -H-R_FMC-120-G-R-HE / -H-R-HE
		FMC-120-DKM-G-B
	CPD	0786-CPD-20294 FMC-120-DKM-G/H-R
		0786-CPD-20231 FMC-120-DKM-G-Y
		0786-CPD-20232 FMC-120-EST-G-B/-H-HE
Typenummer	Voldoet aan	
FMC-120-DKM-G-R	EN54-11:2001/A1:2005	
FMC-120-DKM-H-R	EN54-11:2001/A1:2005	
FMC-120-DKM-G-Y	EN12094-3:2003	
FMC-120-EST-G-B	EN12094-3:2003	

Installatie/configuratie

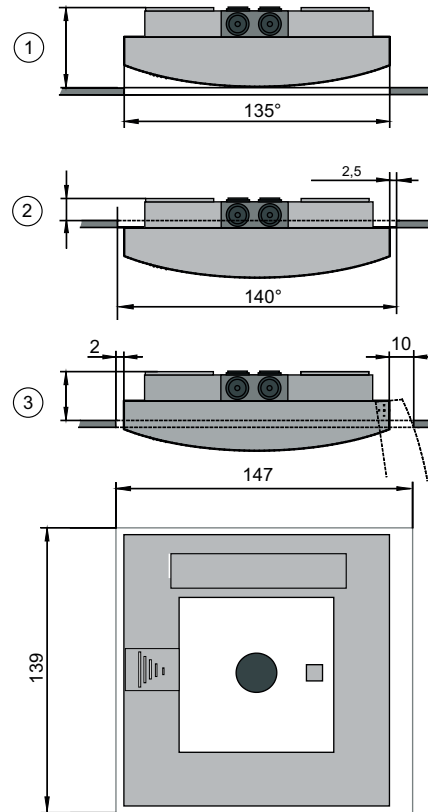
- Handbrandmelders moeten op duidelijk zichtbare en gemakkelijk bereikbare plaatsen langs vlucht- en reddingswegen worden gemonteerd (bijv. uitgangen, gangen en trappenhuizen).
- Er moet een montagehoogte van 1400 mm ±200 mm, gemeten van het midden van de handbrandmelder tot de vloer, worden aangehouden.
- Handbrandmelders moeten voldoende verlicht zijn met daglicht of een andere lichtbron (waaronder noodverlichting, indien aanwezig).
- Er mag max. een testmelder worden gebruikt voor primaire lijnen in combinatie met automatische melders. De testmelder is aangesloten op het einde van de primaire lijn.
- Er dient voorts rekening te worden gehouden met overige normen, richtlijnen en installatie/configuratie-aanbevelingen ten aanzien van de plaats van de installatie etc. (zie het handboek Brandmelding).
- Voorschriften van de lokale brandweer moeten worden nageleefd.

Installatie

- Opbouw- en inbouwbekabeling is mogelijk.



- Installatie in brandslangbehuizingen is mogelijk op drie manieren:



Pos. Beschrijving

- | | |
|---|-----------------------------------|
| 1 | Dieptemontage versie 1: 36 mm |
| 2 | Dieptemontage versie 2: 14 mm |
| 3 | Dieptemontage versie 3: ca. 30 mm |

Technische specificaties

Elektrische specificaties

Bedrijfsspanning	24 VDC (16,2 VDC . . . 30 VDC)
Stroomverbruik	Gespecificeerd door het betreffende beveiligingssysteem

Mechanische specificaties

Afmetingen (B x H x D)	135 x 135 x 37 mm
Materiaal behuizing	Kunststof (ASA)
Kleuren	Rood, RAL 3001 Blauw, RAL 5005 Geel, RAL 1003
Gewicht	Ca. 224 g

Omgevingseisen

Beschermingsklasse conform EN 60529

Type G (gebruik binnenshuis) IP 52

Type H (gebruik buitenshuis) IP 54

Norm

FMC-120-DKM-G-R,
FMC-120-DKM-H-R EN 54-11

FMC-120-DKM-G-Y,
FMC-120-EST-G-B EN 12094-3

Toegestane bedrijfstemperatuur

Type G (gebruik binnenshuis) -10 °C ... +55 °C /

Type H (gebruik buitenshuis) -25 °C ... +70 °C /

Bestelinformatie

Sleutel voor brandmelders van type G en H FMM-KEY-Form G/H
gemaakt van rood kunststof (ASA)

Bestelinformatie**FMC-120-DKM-G-R type G, rood** **FMC-120-DKM-G-R**

Handbrandmelder voor gebruik binnenshuis, indirecte alarmactivering (type B), conventionele technologie

FMC-120-DKM-H-R type H, Rood **FMC-120-DKM-H-R**

Handbrandmelder voor gebruik buitenshuis, indirecte alarmactivering (type B), conventionele technologie

FMC-120-DKM-G-B type G, Blauw **FMC-120-DKM-G-B**

Handbrandmelder voor gebruik binnenshuis, indirecte activering (type B), conventionele technologie

FMC-120-DKM-H-B type H, Blauw **FMC-120-DKM-H-B**

Handbrandmelder voor gebruik buitenshuis, indirecte activering (type B), conventionele technologie

FMC-120-DKM-G-Y type G, Geel **FMC-120-DKM-G-Y**

Handbrandmelder voor gebruik binnenshuis, indirecte activering (type B), conventionele technologie

FMC-120-EST-G-B type G, Blauw **FMC-120-EST-G-B**

Elektronische stopinrichting voor gebruik binnenshuis, indirecte activering (type B), conventionele technologie

Hardware-accessoires**FMX-FSO-GLT Gestante, Zelfklevende Foliesets (Onbedrukt)** **FMX-FSO-GLT**

Voor het labelen van conventionele handbrandmelders van de FMC-120-serie, 1 verpakking = 10 vellen

FMC-FST-DE Bedrukte Labelfolies voor het Bovenste Labelveld **FMC-FST-DE**

Voor gele en blauwe handbrandmelders van de series FMC-120 en FMC-210, 1 verpakking = 5 vellen

FMC-SPGL-DEIL Reserveruitjes **FMC-SPGL-DEIL**

Voor handbrandmelders van de series DM, DKM, SKM, FMC-120 en FMC-210. 1 verpakking = 5 reserveruitjes

FMC-120-DKM Handbrandmelders met Drukknop (twee handelingen)

	FMC-120-DKM-G-R	FMC-120-DKM-H-R	FMC-120-DKM-G-B
Gebruiksbereik	binnenshuis	buitenshuis	binnenshuis
Montage	opbouw/inbouw	opbouw/inbouw	opbouw/inbouw
Bedrijfsspanning	16,2 VDC . . . 30 VDC	16,2 VDC . . . 30 VDC	16,2 VDC . . . 30 VDC
Stroomverbruik	afhankelijk van het desbetreffende beveiligingssysteem	afhankelijk van het desbetreffende beveiligingssysteem	afhankelijk van het desbetreffende beveiligingssysteem
Beschermingsgraad	IP 52	IP 54	IP 52
Toegestane bedrijfstemperatuur	-10°C . . . +55°C	-25°C . . . +70°C	-10°C . . . +55°C
Kleur	rood, RAL 3001	rood, RAL 3001	blauw, RAL 5005

FMC-120-DKM Handbrandmelders met Druknop (twee handelingen)

	FMC-120-DKM-H-B	FMC-120-DKM-G-Y	FMC-120-EST-G-B
Gebruiksbereik	buitenshuis	binnenshuis	binnenshuis
Montage	opbouw/inbouw	opbouw/inbouw	opbouw/inbouw
Bedrijfsspanning	16,2 VDC . . . 30 VDC	16,2 VDC . . . 30 VDC	16,2 VDC . . . 30 VDC
Stroomverbruik	afhankelijk van het desbetreffende beveiligingssysteem	afhankelijk van het desbetreffende beveiligingssysteem	afhankelijk van het desbetreffende beveiligingssysteem
Beschermingsgraad	IP 54	IP 52	IP 52
Toegestane bedrijfstemperatuur	-25°C . . . +70°C	-10°C . . . +55°C	-10°C . . . +55°C
Kleur	blauw, RAL 5005	geel, RAL 1003	blauw, RAL 5005

Nederland:
Bosch Security Systems B.V.
Postbus 80002
5600 JB Eindhoven
Telefoon: +31 40 2577 200
Fax: +31 40 2577 202
nl.securitysystems@bosch.com
www.boschsecurity.nl

België:
Bosch Security Systems NV/SA
Torkonjestraat 21F
8510 Kortrijk-Marke
Telefoon: +32 56 20 02 40
Fax: +32 56 20 26 75
be.securitysystems@bosch.com
www.boschsecurity.be

Vertegenwoordigd door