



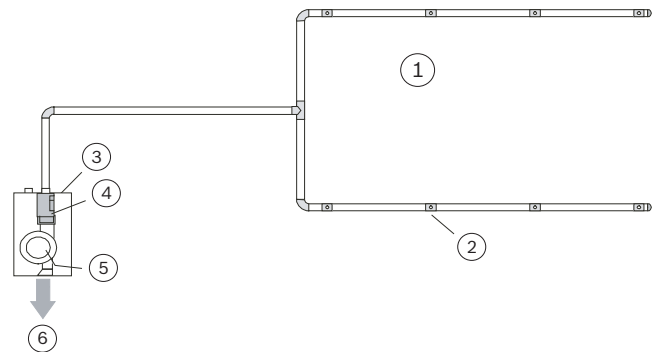
FCS-320-TP Serie Conventionele Rookaanzuigsystemen



- ▶ Aan te sluiten op conventionele brandmeldcentrales
- ▶ Hoge bestendigheid tegen ongewenste alarmen met intelligente signaalverwerking *LOGIC-SENS*
- ▶ Innovatieve bewaking van de luchtstroom inclusief bewaking van één opening detecteert obstakels en breuk
- ▶ Eenvoudige ingebruikname door automatische initialisatie
- ▶ Eenvoudige diagnose door knippercode op de meldermodule of het gebruik van FAS-ASD-DIAG diagnosesoftware
- ▶ Eenvoudige implementatie van het geprojecteerde leidingsysteem door gepatenteerde Folie voor Aanzuigreductie

De FCS-320-TP Serie Rookaanzuigsystemen zijn actieve branddetectiesystemen voor een vroegtijdige branddetectie bij de bewaking van ruimten en apparatuur, evenals voor de bewaking van de airconditioningapparatuur of -kanalen. Ze beschikken over de modernste detectietechnologie. Doordat ze uitermate bestand zijn tegen vervuiling, door de temperatuurcompensatie van de sensorsignalen en de luchtdrukgerelateerde initialisatie zijn ze betrouwbaar in gebruik, ook bij extreme omgevingseisen.

Systemeoverzicht



Pos.	Beschrijving
1	Buizensysteem/luchtaanzuiging
2	Openingen voor luchtbemonstering
3	Behuizing
4	Detectormodule incl. luchtstroomsensor
5	Aanzuigeenheid
6	Luchtuitlaat

Basisfuncties

De aanzuigeenheid neemt luchtmonsters uit het detectiegebied via een buizensysteem met gedefinieerde openingen voor luchtbemonstering en transporteert de monsters naar de Meldermodule.

Afhankelijk van de reactiegevoeligheid van de gebruikte Meldermodule initieert het Rookaanzuigstelsel een alarm wanneer de kritische rookdichtheid is bereikt. Dit alarm wordt weergegeven via de LED-alarmindicator op de eenheid en wordt doorgestuurd naar de brandmeldcentrale.

Een luchtstroomsensor controleert het aangesloten buizensysteem op breuk en obstakels.

De *LOGIC-SENS* intelligente signaalverwerking vergelijkt het gemeten rookniveau met bekende storingsvariabelen en bepaalt of er sprake is van een echt of een ongewenst alarm. Voor de weergave en verzending van alarmen en storingen kunnen verschillende vertragingstijden worden geselecteerd.

Elke Meldermodule wordt gecontroleerd op vervuiling, signaalstoringen en verwijdering van apparatuur. Storingen en bepaalde apparaatstatussen worden weergegeven door verschillende LED- knippercodes op de printplaat van de Meldermodule.

Storingmeldingen worden gereset via de aangesloten brandmeldcentrale en de resetingang of de resetmodule FCA-320-Reset.

Er zijn drie verschillende meldermodules beschikbaar voor de FCS-320-TP Serie Rookaanzuigsystemen. Deze modules hebben elk een andere reactiegevoeligheid:

Detectormodule	Max. gevoeligheid (lichtverduistering)	Selectieniveaus
DM-TP-50(80)	0,5 %/m (0,8 %/m)	2
DM-TP-10(25)	0,1 %/m (0,25 %/m)	4
DM-TP-01(05)	0,015 %/m (0,05 %/m)	4

Aanwijzing De gevoeligheid is gebaseerd op de metingen tijdens Standaard Testbranden (vorige meting tussen haakjes).

De FCS-320-TP2 werkt met twee Meldermodules.

Twee buissystemen voor luchtbemonstering kunnen worden aangesloten om twee gebieden te bewaken. Wanneer slechts één gebied met twee leidingsystemen wordt bewaakt, kan de afhankelijkheid van twee melders worden gerealiseerd.

Modelvarianten FCS-320-TP Serie

De varianten FCS-320-TP1 en FCS-320-TP2 zijn de voordelige Rookaanzuigsystemen voor universeel gebruik, met LED-indicatoren voor bediening, storingen en alarm (twee alarmindicaties op de FCS-320-TP2).

Certificaten en goedkeuringen

Regio	Certificering
Europa	CE FCS-320-TP CPD 0786-CPD-20790 FCS-320-TPx_FCS-320-TTx_FAS-420-TPx_FAS-420-TTx

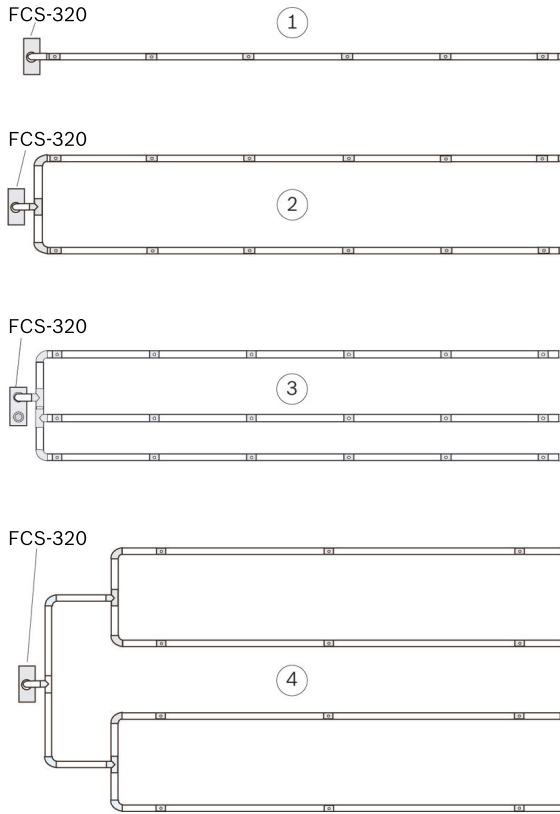
Installatie/configuratie

- Aan te sluiten op conventionele brandmeldcentrales

Configuratie/installatie van het buizensysteem

- Bij het installeren/configureren wordt onderscheid gemaakt tussen bewaking van een gebied en bewaking van apparatuur.
- Er kunnen PVC-buizen en halogeenvrije aanzuigbuizen worden gebruikt.
- Voor de bewaking van apparatuur moet gebruik worden gemaakt van halogeenvrije buizen.
- Het buizensysteem voor bemonstering dient zodanig te worden geplaatst dat brandhaarden direct worden gedetecteerd.
- Het buizensysteem met openingen voor luchtbemonstering moet altijd symmetrisch worden ontworpen (afwijking $\pm 10\%$).
- Als een symmetrische plaatsing van het aanzuigstelsel vanuit bouwkundig oogpunt niet mogelijk is, gelden de volgende voorwaarden:
 - De verhouding tussen het aantal openingen voor luchtbemonstering en de lengte van de kortste en langste buisafzakking in het leidingsysteem mag niet meer bedragen dan 1:2.
 - De afstand tussen aangrenzende openingen voor luchtbemonstering op de aanzuigbuis moet gelijk zijn (max. afwijking $\pm 20\%$).
 - De diameters van de openingen voor luchtbemonstering worden voor elke buisafzakking apart bepaald. De diameters hangen af van het totale aantal openingen voor luchtbemonstering in de betreffende buisafzakking.
- Voor buizen met een diameter van 40 mm worden grotere afstanden tussen het Rookaanzuigstelsel en de aanzuigbuis voorgeschreven.
- Afhankelijk van de geometrische vormen van het gebied wordt gebruik gemaakt van een I-, U- of dubbele U-buizensysteem.

Aanwijzing Let er bij het configureren op dat de ventilatoren van de Rookaanzuigsystemen een geluidsniveau van 45 dB(A) produceren.



Pos.	Benaming
1	I-leidingsysteem
2	U-leidingsysteem
3	M-leidingsysteem
4	Dubbele U-leidingsysteem

- Voor een nog snellere detectie kunnen het beste meerdere korte aftakkingen worden gekozen in plaats van enkele lange aftakkingen (gebruik bij voorkeur U- en dubbele-U-leidingsystemen).
- Bochtstukken kunnen het best worden gebruikt in plaats van hoekstukken wanneer de richting moet worden aangepast.
- Om de transportsnelheid te verhogen in gebieden met kritische toepassingen, kan de spanning van de ventilator worden verhoogd van 6,9 V naar 9 V.

Grenswaarden ten behoeve van de configuratie

- Buislengte tussen twee openingen voor luchtbemonstering:
 - Minimaal 4 m (0,1 m met Vereenvoudigd leidingontwerp)
 - Maximaal 12 m.
- Het maximale bewakingsgebied per monsternameopening komt overeen met het maximale bewakingsgebied van puntmelders conform geldende richtlijnen voor installatie / configuratie.
- Maximaal 32 openingen voor bemonstering per buizensysteem
- Max. buislengte / max. totale bewakingsgebied per leidingsysteem:
 - 300 m / 2880 m² (conform VdS)

- Met twee Meldermodule: 2*280 m / 5760 m²

Schema aanzuigbuis

- Aanzuigbuissystemen worden overeenkomstig configuratiespecificaties gebouwd met de gebruikelijke buiscomponenten en componenten voor speciale toepassingen, bijv. Waterafscheider of Veiligheidsbarrière voor explosies.
- Alle boringen voor de Rookaanzuigsystemen moeten een diameter hebben van 10 mm en de exacte aanzuigopeningen moeten worden gemaakt met behulp van gepatenteerde Folie voor Aanzuigreductie. Voor elke aanzuigopening moet voor een Folie voor Aanzuigreductie met bijbehorende doorslagdiameter en Markeertape worden gezorgd.

Aanwijzing Voor toepassingen in gebieden waar een afblaassysteem vereist is (bijv. omgevingen met lage temperaturen of veel stof), zijn speciale aanzuigverloopstukken met kunststofclips als apart onderdeel leverbaar.

Voor meer informatie over de onderstaande aspecten van het ontwerp van de FCS-320, zie de gebruikershandleiding "FCS-320 Serie Rookaanzuigsystemen LSN improved version" (product-id F.01U.130.926):

- Specificeren van de gevoeligheid
- Standaardconfiguratie conform VdS
- Configuratie met toevoerbuizen
- Configuratie voor magazijnen met hoge schaplocaties
- Vereenvoudigd Ontwerp
- Configuratie voor bewaking met een enkele opening
- Configuratie voor geforceerde luchtstroom

Meegeleverde onderdelen

Type apparaat	Aan-tal	Componenten
FCS-320-TP1	1	Basiseenheid van het Rookaanzuigstelsel met LED-displays voor bediening, storingen en alarm, voor een Detectormodule, voor aansluiting van één buizensysteem
FCS-320-TP2	1	Basiseenheid van het Rookaanzuigstelsel met LED-displays voor bediening, storingen en alarm, voor twee Meldermodule, voor aansluiting van twee buizensystemen

Aanwijzing Voor de basiseenheden moeten één of twee Detectormodule afzonderlijk worden besteld (zie tabel).

Voor apparaattype	Aan-tal	Vereiste detectormodule
FCS-320-TP1	1	Ofwel DM-TP-50(80), DM-TP-10(25) of DM-TP-01(05)
FCS-320-TP2	2	DM-TP-50(80), DM-TP-10(25) en/of DM-TP-01(05)

Technische specificaties**Elektrische specificaties**

Bedrijfsspanning	14 VDC tot 30 VDC	
Stroomverbruik van voeding voor randapparatuur (bij 24 V)	FCS-320-TP1	FCS-320-TP2
• Startstroom, ventilatorspanning 6,9 V	300 mA	330 mA
• Startstroom, ventilatorspanning 9 V	300 mA	330 mA
• In stand-by, ventilatorspanning 6,9 V	200 mA	230 mA
• In stand-by, ventilatorspanning 9 V	260 mA	310 mA
• Bij alarm, ventilatorspanning 6,9 V	230 mA	290 mA
• Bij alarm, ventilatorspanning 9 V	290 mA	370 mA

Mechanische specificaties

Displays op het apparaat	
FCS-320-TP1 / FCS-320-TP2	
• In bedrijf	Groene LED
• Storing	Gele LED
• Alarm	1 rode LED / 2 rode LED's
Conische buisverbindingen voor Ø 25 mm	
• Aanzuigbuis	1 buis / 2 buizen
• Luchtterugvoersysteem	1 buis
Kabeldoorvoer	5 x M 20 en 2 x M 25
Afmetingen (B x H x D)	200 x 292 x 113 mm
Materiaal van behuizing	Kunststof (ABS)
Kleur van behuizing	Papyruswit, RAL 9018
Gewicht	Ca. 1,5 kg
Omgevingscondities	
Beschermingsklasse conform EN 60529	IP 20
Toegestaan temperatuurbereik	
• FCS-320 Serie Conventionele Rookaanzuigsystemen	-20°C tot +60°C
• Buizensysteem PVC	00°C tot +60°C
• Buizensysteem ABS	-40°C tot +80°C
Toegestane relatieve vochtigheid (niet-condenserend)	10 tot 95 %

Speciale prestatiekenmerken

Akoestisch geluidsniveau	45 dB(A)
Reactiegevoeligheid	max. lichtverstrooiing
• Meldermodule DM-TP-50(80)	0,5 %/m (0,8 %/m)
• Meldermodule DM-TP-10(25)	0,1 %/m (0,25 %/m)
• Meldermodule DM-TP-01(05)	0,015 %/m (0,05 %/m)
Levensduur van de ventilator (12 V)	43.000 uur bij 24°C

Bestelinformatie

FCS-320-TP1 Conventionele Rookaanzuigsystemen	FCS-320-TP1
FCS-320-TP2 Conventionele Rookaanzuigsystemen	FCS-320-TP2
Hardware-accessoires	
DM-TP-50(80) Detectormodule voor TITANUS Basisapparaten <i>PRO-SENS</i> [®] TP-1 A en TP-2 A met max. gevoeligheid van 0,5 %/m (0,8 %/m) lichtverduistering	DM-TP-50(80)
DM-TP-10(25) Detectormodule voor TITANUS Basisapparaten <i>PRO-SENS</i> [®] TP-1 A en TP-2 A met max. gevoeligheid van 0,10 %/m (0,25 %/m) lichtverduistering	DM-TP-10(25)
DM-TP-01(05) detectormodule voor TITANUS Basisapparaten <i>PRO-SENS</i> [®] TP-1 A en TP-2 A met max. gevoeligheid van 0,015 %/m (0,05 %/m) lichtverduistering	DM-TP-01(05)
FAS-ASD-DIAG Diagnosesoftware De FAS-ASD-DIAG Diagnosesoftware maakt het mogelijk om alle opgeslagen apparaatgegevens uit te lezen en geeft advies voor het verhelpen van storingen. Inclusief verbindingkabel voor USB-interface en diagnoseprogramma met infrarood-interface.	FAS-ASD-DIAG
FCA-320-Resetmodule Resetmodule voor FCS-320-TP1, FCS-320-TP2 of FCS-320-TM	FCA-320-Reset
MT-1 Apparaathouder	TITANUS MT-1 mount
FCS-320-IK Installatiekit installatiekit voor montage van FCA-320 resetmodules in FCS-320-TP1 of FCS-320-TP2	FCS-320-IK
Testbuis	RAS test pipe
Testadapter	RAS test adapter
AF-BR Markeertape voor Folie voor Aanzuigreductie.. Prijs per stuk, DU 10 stuks	TITANUS AF-BR
AF-2.0 Folie voor Aanzuigreductie 2,0 mm Prijs per stuk, DU 10 stuks	TITANUSAF-2.0
AF-2.5 Folie voor Aanzuigreductie 2,5 mm Prijs per stuk, DU 10 stuks	TITANUSAF-2.5

Bestelinformatie

AF-3.0 Folie voor Aanzuigreductie 3,0 mm Prijs per stuk, DU 10 stuks	TITANUSAF-3.0
AF-3.2 Folie voor Aanzuigreductie 3,2 mm Prijs per stuk, DU 10 stuks	TITANUSAF-3.2
AF-3.4 Folie voor Aanzuigreductie 3,4 mm Prijs per stuk, DU 10 stuks	TITANUSAF-3.4
AF-3.6 Folie voor Aanzuigreductie 3,6 mm Prijs per stuk, DU 10 stuks	TITANUS AF-3.6
AF-3.8 Folie voor Aanzuigreductie 3,8 mm Prijs per stuk, DU 10 stuks	TITANUSAF-3.8
AF-4.0 Folie voor Aanzuigreductie 4,0 mm Prijs per stuk, DU 10 stuks	TITANUSAF-4.0
AF-4.2 Folie voor Aanzuigreductie 4,2 mm Prijs per stuk, DU 10 stuks	TITANUSAF-4.2
AF-4.4 Folie voor Aanzuigreductie 4,4 mm Prijs per stuk, DU 10 stuks	TITANUSAF-4.4
AF-4.6 Folie voor Aanzuigreductie 4,6 mm Prijs per stuk, DU 10 stuks	TITANUSAF-4.6
AF-5.0 Folie voor Aanzuigreductie 5,0 mm Prijs per stuk, DU 10 stuks	TITANUSAF-5.0
AF-5.2 Folie voor Aanzuigreductie 5,2 mm Prijs per stuk, DU 10 stuks	TITANUSAF-5.2
AF-5.6 Folie voor Aanzuigreductie 5,6 mm Prijs per stuk, DU 10 stuks	TITANUSAF-5.6
AF-6.0 Folie voor Aanzuigreductie 6,0 mm Prijs per stuk, DU 10 stuks	TITANUSAF-6.0
AF-6.8 Folie voor Aanzuigreductie 6,8 mm Prijs per stuk, DU 10 stuks	TITANUSAF-6.8
AF-7.0 Folie voor Aanzuigreductie 7,0 mm Prijs per stuk, DU 10 stuks	TITANUSAF-7.0

Nederland:
Bosch Security Systems B.V.
Postbus 80002
5600 JB Eindhoven
Telefoon: +31 40 2577 200
Fax: +31 40 2577 202
nl.securitysystems@bosch.com
www.boschsecurity.nl

België:
Bosch Security Systems NV/SA
Torkonjestraat 21F
8510 Kortrijk-Marke
Telefoon: +32 56 20 02 40
Fax: +32 56 20 26 75
be.securitysystems@bosch.com
www.boschsecurity.be

Vertegenwoordigd door