

## Caméra H5A-PTZ

4 MP

8 MP

La caméra H5A Pan-Tilt-Zoom (PTZ) d'Avigilon permet la couverture de zones étendues, un mouvement efficace à haute vitesse et une capture de détails longue distance, offrant aux agents de sécurité des vues à 360 ° pour qu'ils puissent surveiller facilement de grands espaces, notamment grâce à des fonctions de zoom pour le recueil de preuves détaillées. Cette puissante caméra offre des images d'une grande qualité et riches en détails, avec un zoom jusqu'à 36x, idéal pour améliorer la compréhension de la situation dans les infrastructures stratégiques, le domaine de la sécurité publique, le secteur des sports et loisirs, du commerce, des transports ainsi que dans les zones étendues ouvertes (par ex. les parkings).

Comme la gamme de caméras H5A d'Avigilon, la caméra H5A-PTZ intègre la technologie d'analyse vidéo nouvelle génération pour améliorer la détection et la classification des objets, la détection des activités inhabituelles (UAD), la technologie de reconnaissance faciale et la prise en charge de la technologie Avigilon Appearance Search™ afin de garantir que les événements critiques ne passent pas inaperçus.



### Caractéristiques



#### ANALYSE VIDÉO DE NOUVELLE GÉNÉRATION

Détecte plus d'objets grâce aux classifications étendues et à la précision supérieure, pour offrir des réponses plus rapides, même dans les scènes bondées.



#### DÉTAIL LONGUE DISTANCE

Les résolutions 4 et 8 MP associées aux capacités de zoom 36x définissent une nouvelle norme pour les caméras PTZ 36x haute performance en offrant plus de détails probants.



#### H.264 ET H.265 AVEC TECHNOLOGIE HDSM SMARTCODEC™

Optimise les niveaux de compression des zones d'une scène afin de maximiser la bande passante et ainsi réduire les coûts de connectivité Internet.



#### CLASSIFICATION : EAU, IMPACT ET BOÎTIER

Certification IP66/7 pour la résistance à l'eau, note d'impact IK10 pour la résistance au vandalisme et note de boîtier NEMA 4X pour la résistance à la poussière volatile, à l'eau (p. ex. pluie, jet d'eau) et la résistance à la corrosion.



#### TECHNOLOGIE LIGHTCATCHER™

Offre des détails exceptionnels dans les zones faiblement éclairées.



#### WIDE DYNAMIC RANGE\*

Capture de détails dans les scènes contenant à la fois des zones très claires et très sombres.



#### CONFORME À LA NORME ONVIF®

La conformité ONVIF native profil S, T et G permet une intégration facile aux infrastructures ONVIF existantes.



#### CONFORME FIPS 140-2

Permet de déployer la caméra sur les sites nécessitant une cryptographie conforme à la norme FIPS.



#### TRANSITION FACILE DE H4 PTZ VERS H5A-PTZ

Des pièces remplaçables chez l'utilisateur permettent un passage simple des caméras H4 PTZ aux caméras H5A-PTZ.



#### COUVERTURE DE ZONES ÉTENDUES

Fournit des vues avec zoom haute résolution à 360 ° pour surveiller facilement des zones étendues.

# Spécifications

		4,0 MP	8,0 MP
<b>QUALITÉ D'IMAGE</b>	Capteur d'images	Capteur CMOS de type « Exmor R » de 1/2,5 po	
	Pixels actifs (H x V)	2 688 (H) x 1 512 (V)	3 840 (H) x 2 160 (V)
	Zone d'imagerie (H x V)	6,2 mm x 3,5 mm ; 0,244 po x 0,138 po	
	Éclairage minimal	0,3 lux (F/2.0) en mode couleur ; 0,09 lux (F/2.0) en mode monochrome	
	Débit d'image	Jusqu'à 60 ips	Jusqu'à 30 ips
	Format d'image (mise à l'échelle de la résolution)	Jusqu'à (16:9) 384x216 ou (5:4) 320x256	
	Filtre de réduction de bruit 3D	Oui	
<b>OBJECTIF</b>	Objectif	4,4 mm à 88 mm, F/2.0 – F/3.8	
	Angle de vue	Horizontal	69,7° – 2,2°
		Marché vertical	42,8° – 1,3°
	Zoom	36x (avec stabilisation de l'image désactivée), 30x (avec stabilisation de l'image activée)	
<b>CONTRÔLE DE L'IMAGE</b>	Compression vidéo	H.264 HDSM SmartCodec, H.265 HDSM SmartCodec, Motion JPEG	
	Diffusion en direct	Multi-stream H.264, Multi-stream H.265, Motion JPEG	
	Détection de mouvements	Mouvement par pixel : sensibilité et seuil sélectionnables. Détection d'objets classifiés	
	Commande d'obturateur électronique	Automatique, manuelle (1/1 à 1/10 000 secondes)	
	Commande de l'iris	Automatique, ouverte, fermée	
	Commande jour/nuit	Automatique, manuelle	
	Anti-scintillement	60 Hz, 50 Hz	
	Balance des blancs	Automatique, manuelle	
	Correction du contre-jour	Activée/Désactivée	
	Zones privées	3D, jusqu'à 64 zones	
	Réglages prédéfinis	500 réglages prédéfinis nommés	
	Tours de garde	10 tours de garde nommés	
	Méthode de compression audio	G.711, Opus	
	Zoom numérique	Jusqu'à 100x lorsqu'il est utilisé avec ACC™ Client	
	Stabilisation de l'image électronique	Oui	
	Désembuage numérique	Ajustable/Désactivé	
	<b>RÉSEAU</b>	Réseau	100BASE-TX
Type de câblage		CAT5e	
Connecteur		RJ-45	
ONVIF		Compatibilité ONVIF version 1.02, 2.00, profil S, profil T, profil G ( <a href="http://www.onvif.org">www.onvif.org</a> )	
Sécurité		Protection par mot de passe, cryptage HTTPS, authentification Digest, authentification WS, journal d'accès des utilisateurs, authentification basée sur le port 802.1x, FIPS 140-2 L1	
Protocole		IPv6, IPv4, HTTP, HTTPS, SOAP, DNS, NTP, RTSP, RTCP, RTP, TCP, UDP, IGMP, ICMP, DHCP, Zeroconf, ARP	
Protocoles de flux		RTP/UDP, RTP/UDP multidiffusion, RTP/RTSP/TCP, RTP/RTSP/HTTP/TCP, RTP/RTSP/HTTPS/TCP, HTTP	
Protocoles de gestion des appareils		SNMP v2c, SNMP v3	
<b>PÉRIPHÉRIQUES</b>	Entrée/sortie audio	Entrée et sortie de niveau ligne	
	Bornes E/S externes	2 entrées d'alarme, 2 sorties d'alarme	
	Stockage embarqué	2 emplacements SD/SDHC/SDXC – Classe 6 minimum ; classe 10/UHS-1 ou supérieure recommandée	
<b>CARACTÉRISTIQUES MÉCANIQUES</b>		<b>FIXATION INTÉGRÉE AU PLAFOND</b>	<b>FIXATION EN SUSPENSION</b>
	Dimensions (øxH)	228 mm x 252 mm ; 9,0 po x 9,9 po	242 mm x 347 mm ; 9,5 po x 13,7 po
	Poids	3,4 kg	3,7 kg
	Bulle du dôme	Polycarbonate	
	Corps	Aluminium	
	Boîtier	Montage encastré	Montage suspendu
	Finition	Revêtement par pulvérisation, gris	
	Inclinaison	-10° à 90°, e-Flip, 300°/seconde	
Panoramique	360°, ininterrompu, 300°/seconde		
<b>ÉLECTRIQUE</b>	Consommation électrique	51 W max. avec une alimentation auxiliaire de 24 VCC, 75 VA avec une alimentation auxiliaire de 24 VCA, 51 W max. avec PoE+ 60 W, 25,5 W max. avec PoE+ 30 W	
	Source d'alimentation	Alimentation externe	24 VCC ±10 % ; RMS 24 VCA ±10 %, 50 ou 60 Hz
		PoE*	PoE 60 W : IEEE 802.3bt classe 6 PoE+, UPoE Cisco 60 W, Microsemi 60 W ou mi-portées supérieures PoE 30 W : IEEE 802.3bt, 802.3at classe 4 PoE+
	Connecteur d'alimentation	Fils d'entrée rouge et noir	
Batterie de secours RTC	Lithium manganèse 3 V		

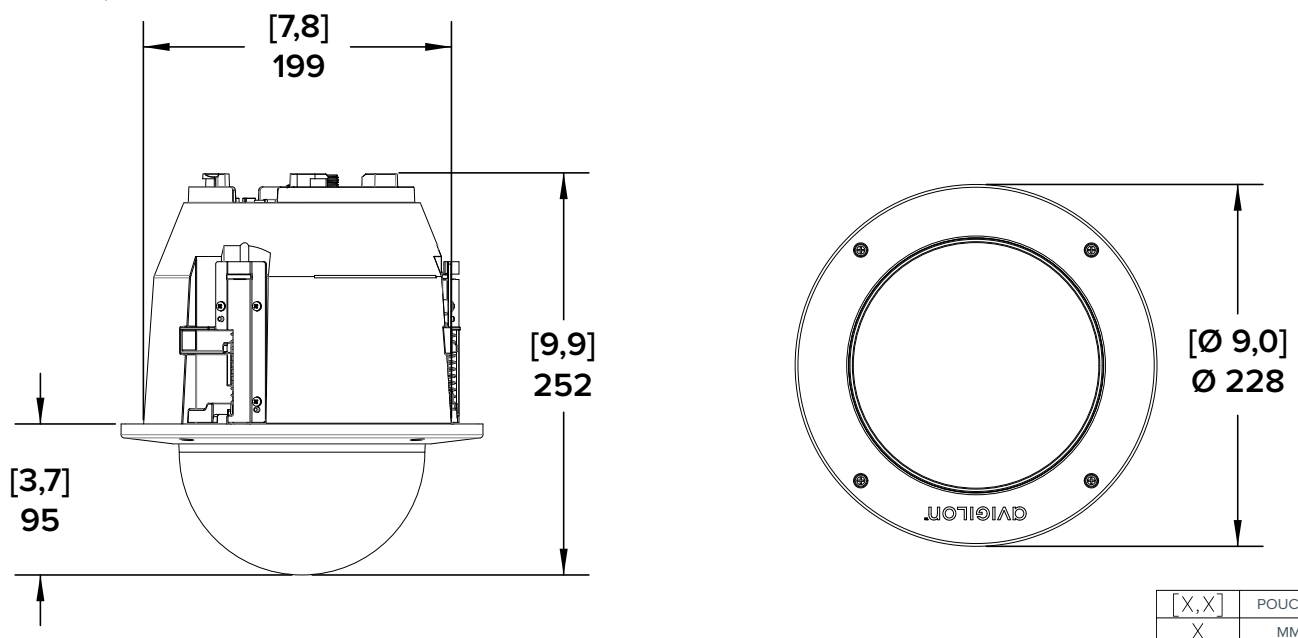
\* PoE 60 W peut ne pas être compatible avec les commutateurs et les injecteurs qui ne figurent pas dans cette liste. Contactez le service commercial ou le support technique d'Avigilon pour plus d'informations.

		FIXATION INTÉGRÉE AU PLAFOND	FIXATION EN SUSPENSION	
CARACTÉRISTIQUES ENVIRONNEMENTALES	Température de fonctionnement	-30 °C à +60 °C (-22 °F à 140 °F)	-40 °C à +60 °C (-40 °F à 140 °F)	
	Température de stockage	-10 à +70 °C (14 à 158 °F)		
	Humidité	0 - 95 %, sans condensation		
CERTIFICATIONS	Certifications/Directives	UL, cUL, CE, ROHS, RCM		
	Sécurité	UL 62368-1, CSA 62368-1, IEC/EN 62368-1		
	Caractéristiques environnementales	Modèle intégré au plafond	Note d'impact IK10 IEC 62262, UL 2043	
		Installation suspendue	Résistance aux impacts IK10 conforme à la norme IEC 62262, conformité avec les normes UL/CSA/IEC 60950-22, conformité avec les classifications environnementales IP66 et IP67 de la norme IEC 60529, NEMA 4X	
	Émissions électromagnétiques	FCC Section 15 sous-section B Classe B, IC ICES-003 Classe B, EN 61000-6-3, EN 61000-6-4, EN 61000-3-2, EN 61000-3-3, EN 50121-4		
Immunité électromagnétique	EN 55035, EN 61000-6-1, EN 50121-4			
ÉVÉNEMENTS D'ANALYSE VIDÉO PRIS EN CHARGE EN POSITION DE REPOS	Objets dans la zone	Déclenchement d'un événement dès qu'il y a un mouvement du type d'objet sélectionné dans la zone d'intérêt.		
	Objets rôdeurs	Déclenchement d'un événement en cas de présence prolongée du type d'objet sélectionné dans la zone d'intérêt.		
	Objets franchissant un faisceau	Déclenchement d'un événement dès lors que la limite spécifiée a été atteinte concernant le nombre d'objets ayant traversé le faisceau directionnel configuré au niveau du champ de vision de la caméra. Le faisceau peut être unidirectionnel ou bidirectionnel.		
	Objets pénétrant ou apparaissant dans la zone	L'événement est déclenché par chacun des objets qui pénètre dans la zone d'intérêt. Cet événement peut être utilisé pour compter les objets.		
	Objet non présent dans la zone	L'événement est déclenché quand aucun objet n'est présent dans la zone d'intérêt.		
	Entrée d'objets dans la zone	Déclenchement d'un événement dès lors que la limite spécifiée a été atteinte concernant le nombre d'objets pénétrant dans la zone d'intérêt.		
	Sortie d'objets de la zone	Déclenchement d'un événement dès lors que la limite spécifiée a été atteinte concernant le nombre d'objets sortant de la zone d'intérêt.		
	Arrêt d'objet dans la zone	Déclenchement d'un événement dès lors qu'un objet cesse tout mouvement au sein de la zone d'intérêt, et ce, à partir d'un seuil de durée spécifié.		
	Violation de direction	Déclenchement d'un événement dès qu'un objet suit une direction interdite.		
	Détection de sabotage	Déclenchement d'un événement en cas de modification inattendue de la scène.		
	TYPES D'OBJETS CLASSIFIÉS PRIS EN CHARGE	Types d'objets en mode extérieur	Véhicule, sous-types : voiture, camion, bicyclette, motocyclette, autobus Personne	
Types d'objets en mode intérieur		Personne		
ENSEIGNER PAR L'EXEMPLE	Enseigner par l'exemple	Oui quand cette fonctionnalité est utilisée avec Avigilon Control Center™		
FONCTIONNALITÉS PRISES EN CHARGE D'AVIGILON CONTROL CENTER (ACC)	ACC version 6.14.12 ou supérieure	Tous les événements d'analyse pris en charge avec deux types d'objets classifiés : personne ou véhicule Technologie Appearance Search en association avec le matériel serveur approprié. Prise en charge de l'encodage H.265.		
	ACC version 7.2 ou supérieure	Tous les événements d'analyse pris en charge avec des personnes et des véhicules, ainsi que tous les sous-types de véhicules sous forme d'objets classifiés. Technologie Appearance Search en association avec le matériel serveur approprié. Prise en charge de l'encodage H.265.		

## Dimensions hors tout

### Caméra dôme PTZ intégrée au plafond

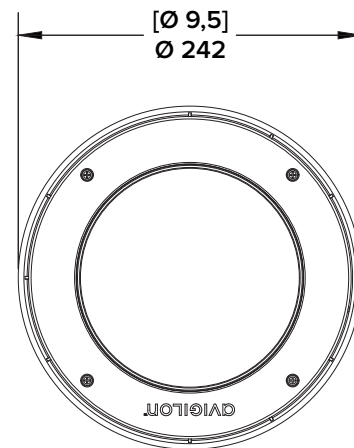
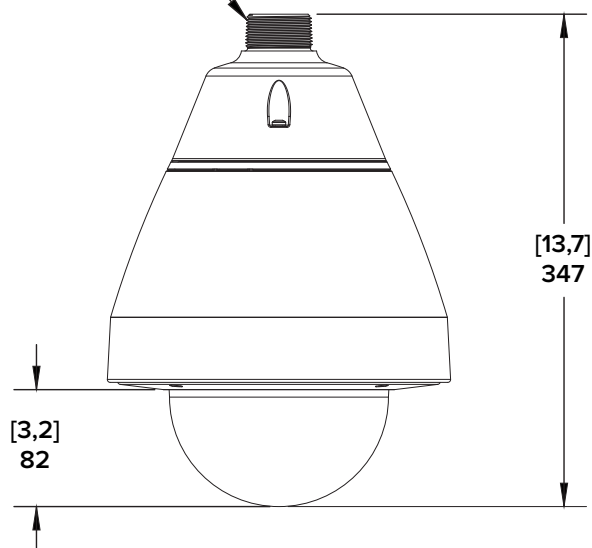
(H5A-PTZ-DC)



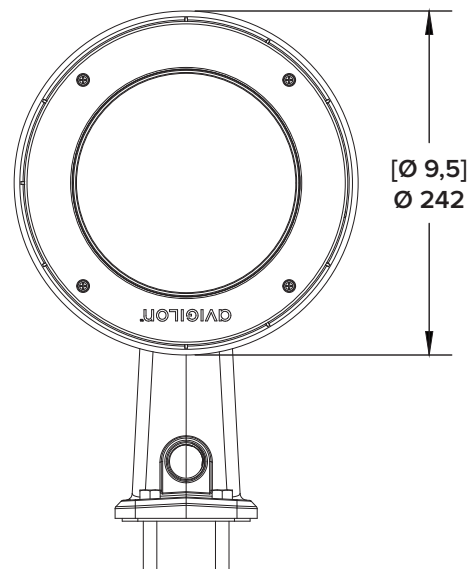
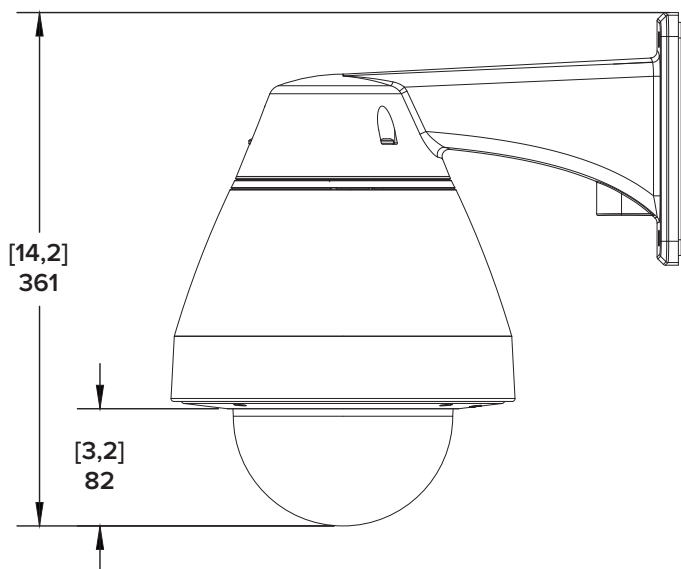
# Caméra dôme PTZ suspendue

(H5A-PTZ-DP)

FIXATION FILETÉE NPT 1 1/2 po



(H5A-PTZ-DP) AVEC BRAS MURAL



# Informations pour commander

CAMÉRAS DÔME PTZ	MP	WDR	TECHNOLOGIE LIGHTCATCHER	ANALYSE EN POSITION DE DÉPART	OBJECTIF	ZOOM	IP66/IP67	HDSM SMARTCODEC
4.0C-H5A-PTZ-DP36	4.0	WDR numérique	✓	✓	4,4 – 88 mm	36x*	✓	✓
4.0C-H5A-PTZ-DC36	4.0	WDR numérique	✓	✓	4,4 – 88 mm	36x*		✓
8.0C-H5A-PTZ-DP36	8.0	WDR numérique	✓	✓	4,4 – 88 mm	36x*	✓	✓
8.0C-H5A-PTZ-DC36	8.0	WDR numérique	✓	✓	4,4 – 88 mm	36x*		✓

\* Zoom 36x avec la stabilisation d'image désactivée. Zoom 30x avec la stabilisation d'image activée.

ACCESSOIRES POUR CAMÉRA PTZ	PTZ EN SUSPENSION	PTZ AU PLAFOND	DESCRIPTION
IRPTZ-MNT-NPTA1	✓		Adaptateur NPT en suspension
IRPTZ-MNT-WALL1	✓		Support de bras mural
H4-MT-POLE1	✓		Fixation pour montage sur portant
H4-MT-CRNR1	✓		Fixation pour montage en angle
PTZMH-DC-CPNL1		✓	Panneau de plafond en métal pour installation encastrée au plafond
PTZH5A-CLER1	✓	✓	Ensemble bulle transparente - Remplacement
PTZH5A-SMOK1	✓	✓	Ensemble bulle fumée - Remplacement
POE-INJ-BT-60W-NA	✓	✓	Injecteur PoE Gigabit 60 W 802.3bt, port unique. Options AN/UE/AU disponibles.
POE-INJ2-PLUS-NA	✓	✓	Injecteur PoE+ 30 W. Plage de température de fonctionnement de l'injecteur entre -20 °C (-4 °F) et 40 °C (104 °F). Options AN/UE/RU/AU disponibles.
PTZ-ACCS-IC-RETRO		✓	Kit d'adaptation audio PTZ H4 au plafond
H5PTZ-ACCS-CABL1	✓		Kit d'écrou de passe-câble, lot de 10